

Maßgefertigter Sonnenschutz für VELUX Dachfenster



Sonnenschutz von [Jalousien-billiger.de](http://jalousien-billiger.de) wird maßgeschneidert und passt an jedes Velux Dachfenster. Mit unserem vielfältigen Angebot an **Rollos**, **Plissees**, **Wabenplissees** oder **Jalousien** finden wir immer eine optimale Lösung für dich. Ob als Wärme- oder Hitzeschutz, Sichtschutz oder zur Abdunkelung, wir machen vieles möglich. Der Hersteller Velux produziert seit 1969 Dachflächenfenster mit genormten Buchstaben-/Zahlenkombination, die auf der Plakette ersichtlich sind. Mit der Eingabe deines Dachfenstertyps können wir die Maße ermitteln und du kannst bequem deinen Sonnenschutz konfigurieren. Als Produzent und Konfektionär vertreiben wir innenliegenden Sonnenschutz nicht nur für Dachfenster, sondern auch für viele andere Fensterformen.

In unserer Konfiguration für Velux Dachfenster Sonnenschutz du hast zunächst die Wahl, welches Produkt du dir wünschst, danach gibst du einfach deine Dachfensterkennung an und schon kannst du dir deinen maßgefertigten Sicht- oder Wärmeschutz konfigurieren. Nutze noch heute unseren **kostenfreien Farb- und Stoffproben Service**. Bei Fragen steht dir selbstverständlich unser fachkundiges Team zur Seite. Dachflächenfenster ob von Velux oder einem anderen Hersteller lassen Licht und Sonne ins Dachgeschoß. Jedoch muss zuviel Hitze nun wirklich nicht sein!

Unser vielfältiges Sortiment an Stoffen und Farben wird dich begeistern. Spezielle Funktionen wie die **Perlex® Beschichtung** zur besseren Sonnen- und Wärmereflektion oder eine rückseitige **Aluminiumbedampfung** schützen sehr effektiv vor Hitze im Dachgeschoß. Du hast ein Velux Dachfenster im Schlafzimmer und keine Verdunkelung? Kein Problem, wir haben viele Stoffqualitäten zur Abdunkelung und zusammen mit einer Comfort-Produktvariante mit seitlicher Profilführung bist du vor störendem Lichteinfall geschützt.

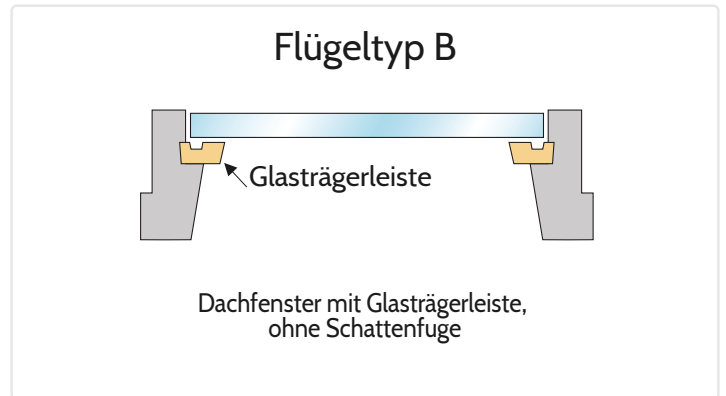
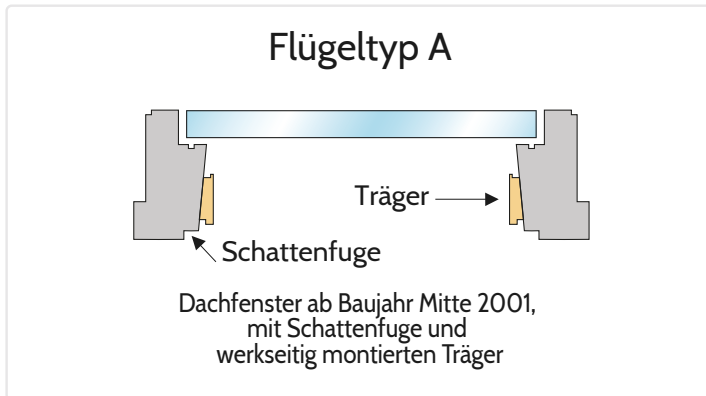
In diesem Dokument enthalten sind Hinweise zu Besonderheiten und eine aktuelle Liste an genormten Velux Dachfenstern. Gerne beraten wir dich per E-Mail, am Telefon über unsere Hotline oder unseren Rückrufservice.

Wo befindet sich die Dachfenster-Plakette und die Typenbezeichnung?

- 1 **Fenster öffnen und nach innen klappen**
- 2 **An der Oberseite des Fensterrahmens befindet sich das Typenschild auf der linken oder rechten Seite**

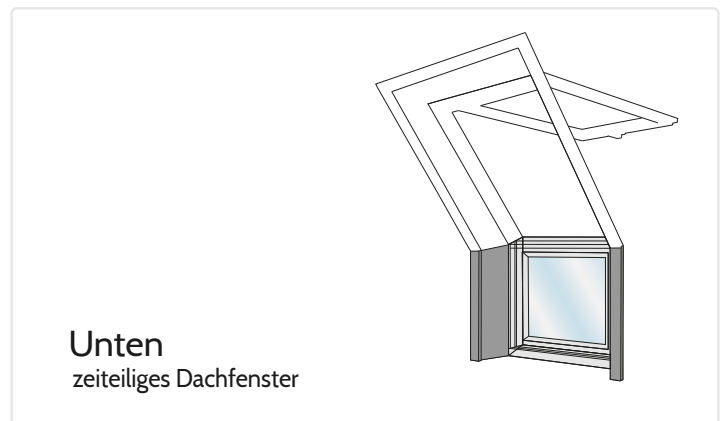
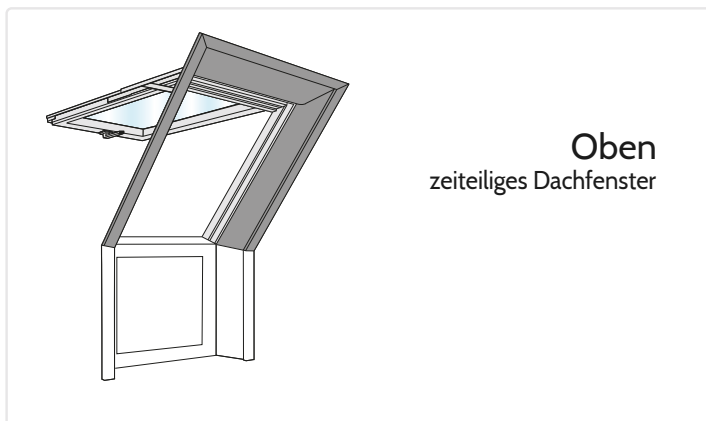


Besonderheiten | Velux | VE, VF, VG, VK, VKU, VL, VS, VT, VX



In den frühen 80er Jahren wurde das Design der Velux Fensterflügel geändert, die Buchstaben-/Zahlenkombination blieb gleich, die lichten Flügelmaße veränderten sich um 1 cm in Höhe und Breite. Durch die Verwechslungsgefahr bekamen die Fensterflügel kurzerhand den Zusatz **Flügeltyp A** und **Flügeltyp B**. Diese Aussage steht leider nicht auf der Fensterplakette und kann nur über die typischen Merkmale sowie über die Maße abgeleitet werden.

Besonderheiten | VELUX | GDL | CABRIO / Twin | P19, PK19, SK19, 419



Der Dachfensterhersteller Velux hat auch zweiteilige Fenster unter der Typenbezeichnung **Twin**, **Cabrio** und **GDL** im Lieferprogramm. Auch für diese Fensterformen bieten wir den passenden Velux Dachfenster Sonnenschutz an.

Übersicht Velux Dachfenster:

Fenster-Typ	Fenstergröße	Baujahr	Material:	Falzwinkel	Breite	Höhe	Zusatz
GDL	419	bis 2000	Holz	96°	77,5 cm	136,2 cm	2-teiliges Fenster oben
GDL	419	bis 2000	Holz	96°	77,5 cm	74,1 cm	2-teiliges Fenster unten
GDL	P19	2000 bis 2013	Holz	96°	77,5 cm	136,2 cm	2-teiliges Fenster oben
GDL	P19	2000 bis 2013	Holz	96°	77,5 cm	74,1 cm	2-teiliges Fenster unten
GDL	PK19	ab 05-2013	Holz	96°	77,5 cm	141,7 cm	2-teiliges Fenster oben
GDL	PK19	ab 05-2013	Holz	96°	77,5 cm	74,0 cm	2-teiliges Fenster unten
GDL	SK19	ab 05-2013	Holz	96°	97,3 cm	141,7 cm	2-teiliges Fenster oben
GDL	SK19	ab 05-2013	Holz	96°	97,3 cm	74,0 cm	2-teiliges Fenster unten

Fenster-Typ	Fenstergröße	Baujahr	Material:	Falzwinkel	Breite	Höhe	Zusatz
GDL	102	bis 2000	Holz	96°	39,7 cm	57,4 cm	
GDL	104	bis 2000	Holz	96°	39,7 cm	77,4 cm	
GDL	204	bis 2000	Holz	96°	50,7 cm	77,4 cm	
GDL	206	bis 2000	Holz	96°	50,7 cm	97,4 cm	
GDL	304	bis 2000	Holz	96°	61,3 cm	74,0 cm	
GDL	306	bis 2000	Holz	96°	61,3 cm	94,0 cm	
GDL	308	bis 2000	Holz	96°	61,3 cm	116,0 cm	
GDL	310	bis 2000	Holz	96°	61,3 cm	136,2 cm	
GDL	404	bis 2000	Holz	96°	77,5 cm	74,1 cm	
GDL	406	bis 2000	Holz	96°	77,5 cm	94,0 cm	
GDL	408	bis 2000	Holz	96°	77,5 cm	116,0 cm	
GDL	410	bis 2000	Holz	96°	77,5 cm	136,2 cm	
GDL	606	bis 2000	Holz	96°	97,3 cm	94,0 cm	
GDL	608	bis 2000	Holz	96°	97,3 cm	116,0 cm	
GDL	610	bis 2000	Holz	96°	97,3 cm	136,2 cm	
GDL	808	bis 2000	Holz	96°	117,3 cm	116,0 cm	
GDL	810	bis 2000	Holz	96°	117,3 cm	136,2 cm	
GDL	C02	2000 bis 2013	Holz	96°	38,3 cm	54,0 cm	
GDL	C04	2000 bis 2013	Holz	96°	38,3 cm	74,0 cm	
GDL	C06	2000 bis 2013	Holz	96°	38,3 cm	94,0 cm	
GDL	CK02	ab 05-2013	Holz	96°	38,3 cm	59,5 cm	
GDL	CK04	ab 05-2013	Holz	96°	38,3 cm	79,5 cm	
GDL	CK06	ab 05-2013	Holz	96°	38,3 cm	99,5 cm	
GDL	F04	2000 bis 2013	Holz	96°	49,3 cm	74,0 cm	
GDL	F06	2000 bis 2013	Holz	96°	49,3 cm	94,0 cm	
GDL	FK04	ab 05-2013	Holz	96°	49,3 cm	79,5 cm	
GDL	FK06	ab 05-2013	Holz	96°	49,3 cm	99,5 cm	
GDL	FK08	ab 05-2013	Holz	96°	49,3 cm	121,5 cm	
GDL	M04	2000 bis 2013	Holz	96°	61,3 cm	74,0 cm	
GDL	M06	2000 bis 2013	Holz	96°	61,3 cm	94,0 cm	
GDL	M08	2000 bis 2013	Holz	96°	61,3 cm	116,0 cm	
GDL	M10	2000 bis 2013	Holz	96°	61,3 cm	136,2 cm	
GDL	MK04	ab 05-2013	Holz	96°	61,3 cm	79,5 cm	
GDL	MK06	ab 05-2013	Holz	96°	61,3 cm	99,5 cm	
GDL	MK08	ab 05-2013	Holz	96°	61,3 cm	121,5 cm	
GDL	MK10	ab 05-2013	Holz	96°	61,3 cm	141,7 cm	
GDL	P04	2000 bis 2013	Holz	96°	77,5 cm	74,1 cm	
GDL	P06	2000 bis 2013	Holz	96°	77,5 cm	94,0 cm	
GDL	P08	2000 bis 2013	Holz	96°	77,5 cm	116,0 cm	
GDL	P10	2000 bis 2013	Holz	96°	77,5 cm	136,2 cm	
GDL	PK06	ab 05-2013	Holz	96°	77,5 cm	99,5 cm	
GDL	PK08	ab 05-2013	Holz	96°	77,5 cm	121,5 cm	
GDL	PK10	ab 05-2013	Holz	96°	77,5 cm	141,7 cm	
GDL	S06	2000 bis 2013	Holz	96°	97,3 cm	94,0 cm	
GDL	S08	2000 bis 2013	Holz	96°	97,3 cm	116,0 cm	
GDL	S10	2000 bis 2013	Holz	96°	97,3 cm	136,2 cm	
GDL	SK06	ab 05-2013	Holz	96°	97,3 cm	99,5 cm	
GDL	SK08	ab 05-2013	Holz	96°	97,3 cm	121,5 cm	
GDL	SK10	ab 05-2013	Holz	96°	97,3 cm	141,7 cm	

Fenster-Typ	Fenstergröße	Baujahr	Material:	Falzwinkel	Breite	Höhe	Zusatz
GDL	U08	2000 bis 2013	Holz	96°	117,3 cm	116,0 cm	
GDL	U10	2000 bis 2013	Holz	96°	117,3 cm	136,2 cm	
GDL	UK04	ab 05-2013	Holz	96°	117,3 cm	79,5 cm	
GDL	UK08	ab 05-2013	Holz	96°	117,3 cm	121,5 cm	
GDL	UK10	ab 05-2013	Holz	96°	117,3 cm	141,7 cm	
GEL	102	bis 2000	Holz	96°	39,7 cm	57,4 cm	
GEL	104	bis 2000	Holz	96°	39,7 cm	77,4 cm	
GEL	204	bis 2000	Holz	96°	50,7 cm	77,4 cm	
GEL	206	bis 2000	Holz	96°	50,7 cm	97,4 cm	
GEL	304	bis 2000	Holz	96°	61,3 cm	74,0 cm	
GEL	306	bis 2000	Holz	96°	61,3 cm	94,0 cm	
GEL	308	bis 2000	Holz	96°	61,3 cm	116,0 cm	
GEL	310	bis 2000	Holz	96°	61,3 cm	136,2 cm	
GEL	404	bis 2000	Holz	96°	77,5 cm	74,1 cm	
GEL	406	bis 2000	Holz	96°	77,5 cm	94,0 cm	
GEL	408	bis 2000	Holz	96°	77,5 cm	116,0 cm	
GEL	410	bis 2000	Holz	96°	77,5 cm	136,2 cm	
GEL	606	bis 2000	Holz	96°	97,3 cm	94,0 cm	
GEL	608	bis 2000	Holz	96°	97,3 cm	116,0 cm	
GEL	610	bis 2000	Holz	96°	97,3 cm	136,2 cm	
GEL	808	bis 2000	Holz	96°	117,3 cm	116,0 cm	
GEL	810	bis 2000	Holz	96°	117,3 cm	136,2 cm	
GEL	CO2	2000 bis 2013	Holz	96°	38,3 cm	54,0 cm	
GEL	CO4	2000 bis 2013	Holz	96°	38,3 cm	74,0 cm	
GEL	CO6	2000 bis 2013	Holz	96°	38,3 cm	94,0 cm	
GEL	CK02	ab 05-2013	Holz	96°	38,3 cm	59,5 cm	
GEL	CK04	ab 05-2013	Holz	96°	38,3 cm	79,5 cm	
GEL	CK06	ab 05-2013	Holz	96°	38,3 cm	99,5 cm	
GEL	FO4	2000 bis 2013	Holz	96°	49,3 cm	74,0 cm	
GEL	FO6	2000 bis 2013	Holz	96°	49,3 cm	94,0 cm	
GEL	FK04	ab 05-2013	Holz	96°	49,3 cm	79,5 cm	
GEL	FK06	ab 05-2013	Holz	96°	49,3 cm	99,5 cm	
GEL	FK08	ab 05-2013	Holz	96°	49,3 cm	121,5 cm	
GEL	MO4	2000 bis 2013	Holz	96°	61,3 cm	74,0 cm	
GEL	MO6	2000 bis 2013	Holz	96°	61,3 cm	94,0 cm	
GEL	MO8	2000 bis 2013	Holz	96°	61,3 cm	116,0 cm	
GEL	M10	2000 bis 2013	Holz	96°	61,3 cm	136,2 cm	
GEL	MK04	ab 05-2013	Holz	96°	61,3 cm	79,5 cm	
GEL	MK06	ab 05-2013	Holz	96°	61,3 cm	99,5 cm	
GEL	MK08	ab 05-2013	Holz	96°	61,3 cm	121,5 cm	
GEL	MK10	ab 05-2013	Holz	96°	61,3 cm	141,7 cm	
GEL	PO4	2000 bis 2013	Holz	96°	77,5 cm	74,1 cm	
GEL	PO6	2000 bis 2013	Holz	96°	77,5 cm	94,0 cm	
GEL	PO8	2000 bis 2013	Holz	96°	77,5 cm	116,0 cm	
GEL	P10	2000 bis 2013	Holz	96°	77,5 cm	136,2 cm	
GEL	PK06	ab 05-2013	Holz	96°	77,5 cm	99,5 cm	
GEL	PK08	ab 05-2013	Holz	96°	77,5 cm	121,5 cm	
GEL	PK10	ab 05-2013	Holz	96°	77,5 cm	141,7 cm	
GEL	SO6	2000 bis 2013	Holz	96°	97,3 cm	94,0 cm	

Fenster-Typ	Fenstergröße	Baujahr	Material:	Falzwinkel	Breite	Höhe	Zusatz
GEL	S08	2000 bis 2013	Holz	96°	97,3 cm	116,0 cm	
GEL	S10	2000 bis 2013	Holz	96°	97,3 cm	136,2 cm	
GEL	SK06	ab 05-2013	Holz	96°	97,3 cm	99,5 cm	
GEL	SK08	ab 05-2013	Holz	96°	97,3 cm	121,5 cm	
GEL	SK10	ab 05-2013	Holz	96°	97,3 cm	141,7 cm	
GEL	U08	2000 bis 2013	Holz	96°	117,3 cm	116,0 cm	
GEL	U10	2000 bis 2013	Holz	96°	117,3 cm	136,2 cm	
GEL	UK04	ab 05-2013	Holz	96°	117,3 cm	79,5 cm	
GEL	UK08	ab 05-2013	Holz	96°	117,3 cm	121,5 cm	
GEL	UK10	ab 05-2013	Holz	96°	117,3 cm	141,7 cm	
GGL	102	bis 2000	Holz	96°	39,7 cm	57,4 cm	
GGL	104	bis 2000	Holz	96°	39,7 cm	77,4 cm	
GGL	204	bis 2000	Holz	96°	50,7 cm	77,4 cm	
GGL	206	bis 2000	Holz	96°	50,7 cm	97,4 cm	
GGL	304	bis 2000	Holz	96°	61,3 cm	74,0 cm	
GGL	306	bis 2000	Holz	96°	61,3 cm	94,0 cm	
GGL	308	bis 2000	Holz	96°	61,3 cm	116,0 cm	
GGL	310	bis 2000	Holz	96°	61,3 cm	136,2 cm	
GGL	404	bis 2000	Holz	96°	77,5 cm	74,1 cm	
GGL	406	bis 2000	Holz	96°	77,5 cm	94,0 cm	
GGL	408	bis 2000	Holz	96°	77,5 cm	116,0 cm	
GGL	410	bis 2000	Holz	96°	77,5 cm	136,2 cm	
GGL	606	bis 2000	Holz	96°	97,3 cm	94,0 cm	
GGL	608	bis 2000	Holz	96°	97,3 cm	116,0 cm	
GGL	610	bis 2000	Holz	96°	97,3 cm	136,2 cm	
GGL	808	bis 2000	Holz	96°	117,3 cm	116,0 cm	
GGL	810	bis 2000	Holz	96°	117,3 cm	136,2 cm	
GGL	B04	2000 bis 2013	Holz	96°	30,3 cm	74,0 cm	
GGL	C02	2000 bis 2013	Holz	96°	38,3 cm	54,0 cm	
GGL	C04	2000 bis 2013	Holz	96°	38,3 cm	74,0 cm	
GGL	C06	2000 bis 2013	Holz	96°	38,3 cm	94,0 cm	
GGL	CK02	ab 05-2013	Holz	96°	38,3 cm	59,5 cm	
GGL	CK04	ab 05-2013	Holz	96°	38,3 cm	79,5 cm	
GGL	CK06	ab 05-2013	Holz	96°	38,3 cm	99,5 cm	
GGL	FO4	2000 bis 2013	Holz	96°	49,3 cm	74,0 cm	
GGL	FO6	2000 bis 2013	Holz	96°	49,3 cm	94,0 cm	
GGL	FO8	2000 bis 2013	Holz	96°	49,3 cm	116,0 cm	
GGL	FK04	ab 05-2013	Holz	96°	49,3 cm	79,5 cm	
GGL	FK06	ab 05-2013	Holz	96°	49,3 cm	99,5 cm	
GGL	FK08	ab 05-2013	Holz	96°	49,3 cm	121,5 cm	
GGL	M04	2000 bis 2013	Holz	96°	61,3 cm	74,0 cm	
GGL	M06	2000 bis 2013	Holz	96°	61,3 cm	94,0 cm	
GGL	M08	2000 bis 2013	Holz	96°	61,3 cm	116,0 cm	
GGL	M10	2000 bis 2013	Holz	96°	61,3 cm	136,2 cm	
GGL	MK04	ab 05-2013	Holz	96°	61,3 cm	79,5 cm	
GGL	MK06	ab 05-2013	Holz	96°	61,3 cm	99,5 cm	
GGL	MK08	ab 05-2013	Holz	96°	61,3 cm	121,5 cm	
GGL	MK10	ab 05-2013	Holz	96°	61,3 cm	141,7 cm	
GGL	PO4	2000 bis 2013	Holz	96°	77,5 cm	74,1 cm	

Fenster-Typ	Fenstergröße	Baujahr	Material:	Falzwinkel	Breite	Höhe	Zusatz
GGL	P06	2000 bis 2013	Holz	96°	77,5 cm	94,0 cm	
GGL	P08	2000 bis 2013	Holz	96°	77,5 cm	116,0 cm	
GGL	P10	2000 bis 2013	Holz	96°	77,5 cm	136,2 cm	
GGL	PK06	ab 05-2013	Holz	96°	77,5 cm	99,5 cm	
GGL	PK08	ab 05-2013	Holz	96°	77,5 cm	121,5 cm	
GGL	PK10	ab 05-2013	Holz	96°	77,5 cm	141,7 cm	
GGL	S06	2000 bis 2013	Holz	96°	97,3 cm	94,0 cm	
GGL	S08	2000 bis 2013	Holz	96°	97,3 cm	116,0 cm	
GGL	S10	2000 bis 2013	Holz	96°	97,3 cm	136,2 cm	
GGL	SK06	ab 05-2013	Holz	96°	97,3 cm	99,5 cm	
GGL	SK08	ab 05-2013	Holz	96°	97,3 cm	121,5 cm	
GGL	SK10	ab 05-2013	Holz	96°	97,3 cm	141,7 cm	
GGL	U04	2000 bis 2013	Holz	96°	117,3 cm	74,0 cm	
GGL	U08	2000 bis 2013	Holz	96°	117,3 cm	116,0 cm	
GGL	U10	2000 bis 2013	Holz	96°	117,3 cm	136,2 cm	
GGL	UK04	ab 05-2013	Holz	96°	117,3 cm	79,5 cm	
GGL	UK08	ab 05-2013	Holz	96°	117,3 cm	121,5 cm	
GGL	UK10	ab 05-2013	Holz	96°	117,3 cm	141,7 cm	
GGU	104	bis 2000	Kunststoff	105°	41,0 cm	78,3 cm	
GGU	206	bis 2000	Kunststoff	105°	52,0 cm	98,4 cm	
GGU	304	bis 2000	Kunststoff	105°	62,6 cm	75,1 cm	
GGU	306	bis 2000	Kunststoff	105°	62,6 cm	95,3 cm	
GGU	308	bis 2000	Kunststoff	105°	62,6 cm	117,3 cm	
GGU	334	bis 2000	Kunststoff	105°	62,6 cm	75,8 cm	
GGU	406	bis 2000	Kunststoff	105°	78,8 cm	95,3 cm	
GGU	408	bis 2000	Kunststoff	105°	78,8 cm	117,3 cm	
GGU	434	bis 2000	Kunststoff	105°	78,8 cm	75,8 cm	
GGU	606	bis 2000	Kunststoff	105°	98,6 cm	95,3 cm	
GGU	608	bis 2000	Kunststoff	105°	98,6 cm	117,3 cm	
GGU	634	bis 2000	Kunststoff	105°	98,6 cm	75,8 cm	
GGU	C02	2000 bis 2013	Kunststoff	96°	38,3 cm	54,0 cm	
GGU	C04	2000 bis 2013	Kunststoff	96°	38,3 cm	74,0 cm	
GGU	C06	2000 bis 2013	Kunststoff	96°	38,3 cm	94,0 cm	
GGU	CK02	ab 05-2013	Kunststoff	96°	38,3 cm	59,5 cm	
GGU	CK04	ab 05-2013	Kunststoff	96°	38,3 cm	79,5 cm	
GGU	CK06	ab 05-2013	Kunststoff	96°	38,3 cm	99,5 cm	
GGU	F04	2000 bis 2013	Kunststoff	96°	49,3 cm	74,0 cm	
GGU	F06	2000 bis 2013	Kunststoff	96°	49,3 cm	94,0 cm	
GGU	F08	2000 bis 2013	Kunststoff	96°	49,3 cm	116,0 cm	
GGU	FK04	ab 05-2013	Kunststoff	96°	49,3 cm	79,5 cm	
GGU	FK06	ab 05-2013	Kunststoff	96°	49,3 cm	99,5 cm	
GGU	FK08	ab 05-2013	Kunststoff	96°	49,3 cm	121,5 cm	
GGU	M04	2000 bis 2013	Kunststoff	96°	61,3 cm	74,0 cm	
GGU	M06	2000 bis 2013	Kunststoff	96°	61,3 cm	94,0 cm	
GGU	M08	2000 bis 2013	Kunststoff	96°	61,3 cm	116,0 cm	
GGU	M10	2000 bis 2013	Kunststoff	96°	61,3 cm	136,2 cm	
GGU	M34	2000 bis 2013	Kunststoff	96°	61,3 cm	74,0 cm	
GGU	MK04	ab 05-2013	Kunststoff	96°	61,3 cm	79,5 cm	
GGU	MK06	ab 05-2013	Kunststoff	96°	61,3 cm	99,5 cm	

Fenster-Typ	Fenstergröße	Baujahr	Material:	Falzwinkel	Breite	Höhe	Zusatz
GGU	MK08	ab 05-2013	Kunststoff	96°	61,3 cm	121,5 cm	
GGU	MK10	ab 05-2013	Kunststoff	96°	61,3 cm	141,7 cm	
GGU	MK34	ab 05-2013	Kunststoff	96°	61,2 cm	74,0 cm	
GGU	P06	2000 bis 2013	Kunststoff	96°	77,5 cm	94,0 cm	
GGU	P08	2000 bis 2013	Kunststoff	96°	77,5 cm	116,0 cm	
GGU	P10	2000 bis 2013	Kunststoff	96°	77,5 cm	136,2 cm	
GGU	P34	2000 bis 2013	Kunststoff	96°	77,5 cm	74,0 cm	
GGU	PK06	ab 05-2013	Kunststoff	96°	77,5 cm	99,5 cm	
GGU	PK08	ab 05-2013	Kunststoff	96°	77,5 cm	121,5 cm	
GGU	PK10	ab 05-2013	Kunststoff	96°	77,5 cm	141,7 cm	
GGU	PK34	ab 05-2013	Kunststoff	96°	77,4 cm	74,0 cm	
GGU	S06	2000 bis 2013	Kunststoff	96°	97,3 cm	94,0 cm	
GGU	S08	2000 bis 2013	Kunststoff	96°	97,3 cm	116,0 cm	
GGU	S10	2000 bis 2013	Kunststoff	96°	97,3 cm	136,2 cm	
GGU	S34	2000 bis 2013	Kunststoff	96°	97,3 cm	74,0 cm	
GGU	SK06	ab 05-2013	Kunststoff	96°	97,3 cm	99,5 cm	
GGU	SK08	ab 05-2013	Kunststoff	96°	97,3 cm	121,5 cm	
GGU	SK10	ab 05-2013	Kunststoff	96°	97,3 cm	141,7 cm	
GGU	SK34	ab 05-2013	Kunststoff	96°	97,2 cm	74,0 cm	
GGU	U08	2000 bis 2013	Kunststoff	96°	117,3 cm	116,0 cm	
GGU	UK04	ab 05-2013	Kunststoff	96°	117,3 cm	79,5 cm	
GGU	UK08	ab 05-2013	Kunststoff	96°	117,3 cm	121,5 cm	
GGU	UK10	ab 05-2013	Kunststoff	96°	117,3 cm	141,7 cm	
GGU	UK34	ab 05-2013	Kunststoff	96°	117,2 cm	74,0 cm	
GHL	102	bis 2000	Holz	96°	39,7 cm	57,4 cm	
GHL	104	bis 2000	Holz	96°	39,7 cm	77,4 cm	
GHL	204	bis 2000	Holz	96°	50,7 cm	77,4 cm	
GHL	206	bis 2000	Holz	96°	50,7 cm	97,4 cm	
GHL	304	bis 2000	Holz	96°	61,3 cm	74,0 cm	
GHL	306	bis 2000	Holz	96°	61,3 cm	94,0 cm	
GHL	308	bis 2000	Holz	96°	61,3 cm	116,0 cm	
GHL	310	bis 2000	Holz	96°	61,3 cm	136,2 cm	
GHL	404	bis 2000	Holz	96°	77,5 cm	74,1 cm	
GHL	406	bis 2000	Holz	96°	77,5 cm	94,0 cm	
GHL	408	bis 2000	Holz	96°	77,5 cm	116,0 cm	
GHL	410	bis 2000	Holz	96°	77,5 cm	136,2 cm	
GHL	606	bis 2000	Holz	96°	97,3 cm	94,0 cm	
GHL	608	bis 2000	Holz	96°	97,3 cm	116,0 cm	
GHL	610	bis 2000	Holz	96°	97,3 cm	136,2 cm	
GHL	808	bis 2000	Holz	96°	117,3 cm	116,0 cm	
GHL	810	bis 2000	Holz	96°	117,3 cm	136,2 cm	
GHL	C02	2000 bis 2013	Holz	96°	38,3 cm	54,0 cm	
GHL	C04	2000 bis 2013	Holz	96°	38,3 cm	74,0 cm	
GHL	C06	2000 bis 2013	Holz	96°	38,3 cm	94,0 cm	
GHL	CK02	ab 05-2013	Holz	96°	38,3 cm	59,5 cm	
GHL	CK04	ab 05-2013	Holz	96°	38,3 cm	79,5 cm	
GHL	CK06	ab 05-2013	Holz	96°	38,3 cm	99,5 cm	
GHL	F04	2000 bis 2013	Holz	96°	49,3 cm	74,0 cm	
GHL	F06	2000 bis 2013	Holz	96°	49,3 cm	94,0 cm	

Fenster-Typ	Fenstergröße	Baujahr	Material:	Falzwinkel	Breite	Höhe	Zusatz
GHL	FKO4	ab 05-2013	Holz	96°	49,3 cm	79,5 cm	
GHL	FKO6	ab 05-2013	Holz	96°	49,3 cm	99,5 cm	
GHL	FKO8	ab 05-2013	Holz	96°	49,3 cm	121,5 cm	
GHL	M04	2000 bis 2013	Holz	96°	61,3 cm	74,0 cm	
GHL	M06	2000 bis 2013	Holz	96°	61,3 cm	94,0 cm	
GHL	M08	2000 bis 2013	Holz	96°	61,3 cm	116,0 cm	
GHL	M10	2000 bis 2013	Holz	96°	61,3 cm	136,2 cm	
GHL	MKO4	ab 05-2013	Holz	96°	61,3 cm	79,5 cm	
GHL	MKO6	ab 05-2013	Holz	96°	61,3 cm	99,5 cm	
GHL	MKO8	ab 05-2013	Holz	96°	61,3 cm	121,5 cm	
GHL	MK10	ab 05-2013	Holz	96°	61,3 cm	141,7 cm	
GHL	PO4	2000 bis 2013	Holz	96°	77,5 cm	74,1cm	
GHL	PO6	2000 bis 2013	Holz	96°	77,5 cm	94,0 cm	
GHL	PO8	2000 bis 2013	Holz	96°	77,5 cm	116,0 cm	
GHL	P10	2000 bis 2013	Holz	96°	77,5 cm	136,2 cm	
GHL	PKO6	ab 05-2013	Holz	96°	77,5 cm	99,5 cm	
GHL	PKO8	ab 05-2013	Holz	96°	77,5 cm	121,5 cm	
GHL	PK10	ab 05-2013	Holz	96°	77,5 cm	141,7 cm	
GHL	S06	2000 bis 2013	Holz	96°	97,3 cm	94,0 cm	
GHL	S08	2000 bis 2013	Holz	96°	97,3 cm	116,0 cm	
GHL	S10	2000 bis 2013	Holz	96°	97,3 cm	136,2 cm	
GHL	SK06	ab 05-2013	Holz	96°	97,3 cm	99,5 cm	
GHL	SK08	ab 05-2013	Holz	96°	97,3 cm	121,5 cm	
GHL	SK10	ab 05-2013	Holz	96°	97,3 cm	141,7 cm	
GHL	U08	2000 bis 2013	Holz	96°	117,3 cm	116,0 cm	
GHL	U10	2000 bis 2013	Holz	96°	117,3 cm	136,2 cm	
GHL	UKO4	ab 05-2013	Holz	96°	117,3 cm	79,5 cm	
GHL	UK08	ab 05-2013	Holz	96°	117,3 cm	121,5 cm	
GHL	UK10	ab 05-2013	Holz	96°	117,3 cm	141,7 cm	
GHU	104	bis 2000	Kunststoff	105°	41,0 cm	78,3 cm	
GHU	206	bis 2000	Kunststoff	105°	52,0 cm	98,4 cm	
GHU	304	bis 2000	Kunststoff	105°	62,6 cm	75,1 cm	
GHU	306	bis 2000	Kunststoff	105°	62,6 cm	95,3 cm	
GHU	308	bis 2000	Kunststoff	105°	62,6 cm	117,3 cm	
GHU	334	bis 2000	Kunststoff	105°	62,6 cm	75,8 cm	
GHU	406	bis 2000	Kunststoff	105°	78,8 cm	95,3 cm	
GHU	408	bis 2000	Kunststoff	105°	78,8 cm	117,3 cm	
GHU	434	bis 2000	Kunststoff	105°	78,8 cm	75,8 cm	
GHU	606	bis 2000	Kunststoff	105°	98,6 cm	95,3 cm	
GHU	608	bis 2000	Kunststoff	105°	98,6 cm	117,3 cm	
GHU	634	bis 2000	Kunststoff	105°	98,6 cm	75,8 cm	
GHU	C02	2000 bis 2013	Kunststoff	96°	38,3 cm	54,0 cm	
GHU	C04	2000 bis 2013	Kunststoff	96°	38,3 cm	74,0 cm	
GHU	C06	2000 bis 2013	Kunststoff	96°	38,3 cm	94,0 cm	
GHU	CK02	ab 05-2013	Kunststoff	96°	38,3 cm	59,5 cm	
GHU	CK04	ab 05-2013	Kunststoff	96°	38,3 cm	79,5 cm	
GHU	CK06	ab 05-2013	Kunststoff	96°	38,3 cm	99,5 cm	
GHU	F04	2000 bis 2013	Kunststoff	96°	49,3 cm	74,0 cm	
GHU	F06	2000 bis 2013	Kunststoff	96°	49,3 cm	94,0 cm	

Fenster-Typ	Fenstergröße	Baujahr	Material:	Falzwinkel	Breite	Höhe	Zusatz
GHU	F08	2000 bis 2013	Kunststoff	96°	49,3 cm	116,0 cm	
GHU	FK04	ab 05-2013	Kunststoff	96°	49,3 cm	79,5 cm	
GHU	FK06	ab 05-2013	Kunststoff	96°	49,3 cm	99,5 cm	
GHU	FK08	ab 05-2013	Kunststoff	96°	49,3 cm	121,5 cm	
GHU	M04	2000 bis 2013	Kunststoff	96°	61,3 cm	74,0 cm	
GHU	M06	2000 bis 2013	Kunststoff	96°	61,3 cm	94,0 cm	
GHU	M08	2000 bis 2013	Kunststoff	96°	61,3 cm	116,0 cm	
GHU	M10	2000 bis 2013	Kunststoff	96°	61,3 cm	136,2 cm	
GHU	M34	2000 bis 2013	Kunststoff	96°	61,3 cm	74,0 cm	
GHU	MK04	ab 05-2013	Kunststoff	96°	61,3 cm	79,5 cm	
GHU	MK06	ab 05-2013	Kunststoff	96°	61,3 cm	99,5 cm	
GHU	MK08	ab 05-2013	Kunststoff	96°	61,3 cm	121,5 cm	
GHU	MK10	ab 05-2013	Kunststoff	96°	61,3 cm	141,7 cm	
GHU	MK34	ab 05-2013	Kunststoff	96°	61,2 cm	74,0 cm	
GHU	P06	2000 bis 2013	Kunststoff	96°	77,5 cm	94,0 cm	
GHU	P08	2000 bis 2013	Kunststoff	96°	77,5 cm	116,0 cm	
GHU	P10	2000 bis 2013	Kunststoff	96°	77,5 cm	136,2 cm	
GHU	P34	2000 bis 2013	Kunststoff	96°	77,5 cm	74,0 cm	
GHU	PK06	ab 05-2013	Kunststoff	96°	77,5 cm	99,5 cm	
GHU	PK08	ab 05-2013	Kunststoff	96°	77,5 cm	121,5 cm	
GHU	PK10	ab 05-2013	Kunststoff	96°	77,5 cm	141,7 cm	
GHU	PK34	ab 05-2013	Kunststoff	96°	77,4 cm	74,0 cm	
GHU	S06	2000 bis 2013	Kunststoff	96°	97,3 cm	94,0 cm	
GHU	S08	2000 bis 2013	Kunststoff	96°	97,3 cm	116,0 cm	
GHU	S10	2000 bis 2013	Kunststoff	96°	97,3 cm	136,2 cm	
GHU	S34	2000 bis 2013	Kunststoff	96°	97,3 cm	74,0 cm	
GHU	SK06	ab 05-2013	Kunststoff	96°	97,3 cm	99,5 cm	
GHU	SK08	ab 05-2013	Kunststoff	96°	97,3 cm	121,5 cm	
GHU	SK10	ab 05-2013	Kunststoff	96°	97,3 cm	141,7 cm	
GHU	SK34	ab 05-2013	Kunststoff	96°	97,2 cm	74,0 cm	
GHU	U08	2000 bis 2013	Kunststoff	96°	117,3 cm	116,0 cm	
GHU	UK04	ab 05-2013	Kunststoff	96°	117,3 cm	79,5 cm	
GHU	UK08	ab 05-2013	Kunststoff	96°	117,3 cm	121,5 cm	
GHU	UK10	ab 05-2013	Kunststoff	96°	117,3 cm	141,7 cm	
GHU	UK34	ab 05-2013	Kunststoff	96°	117,2 cm	74,0 cm	
GIL	331	bis 2000	Holz	96°	61,3 cm	38,7 cm	
GIL	334	bis 2000	Holz	96°	61,3 cm	74,0 cm	
GIL	335	bis 2000	Holz	96°	61,3 cm	74,0 cm	
GIL	336	bis 2000	Holz	96°	61,3 cm	94,0 cm	
GIL	338	bis 2000	Holz	96°	61,3 cm	116,0 cm	
GIL	431	bis 2000	Holz	96°	77,5 cm	38,7 cm	
GIL	434	bis 2000	Holz	96°	77,5 cm	74,0 cm	
GIL	436	bis 2000	Holz	96°	77,5 cm	94,0 cm	
GIL	438	bis 2000	Holz	96°	77,5 cm	116,0 cm	
GIL	631	bis 2000	Holz	96°	97,3 cm	38,7 cm	
GIL	634	bis 2000	Holz	96°	97,3 cm	74,0 cm	
GIL	636	bis 2000	Holz	96°	97,3 cm	94,0 cm	
GIL	638	bis 2000	Holz	96°	97,3 cm	116,0 cm	
GIL	831	bis 2000	Holz	96°	117,3 cm	38,7 cm	

Fenster-Typ	Fenstergröße	Baujahr	Material:	Falzwinkel	Breite	Höhe	Zusatz
GIL	834	bis 2000	Holz	96°	117,3 cm	74,0 cm	
GIL	M31	2000 bis 2013	Holz	96°	61,3 cm	38,6 cm	
GIL	M34	2000 bis 2013	Holz	96°	61,3 cm	74,0 cm	
GIL	M35	2000 bis 2013	Holz	96°	61,3 cm	94,0 cm	
GIL	M36	2000 bis 2013	Holz	96°	61,3 cm	94,0 cm	
GIL	M38	2000 bis 2013	Holz	96°	61,3 cm	116,0 cm	
GIL	MK31	ab 05-2013	Holz	96°	61,2 cm	38,7 cm	
GIL	MK34	ab 05-2013	Holz	96°	61,2 cm	74,0 cm	
GIL	MK35	ab 05-2013	Holz	96°	61,2 cm	74,1 cm	
GIL	MK36	ab 05-2013	Holz	96°	61,2 cm	94,1 cm	
GIL	MK38	ab 05-2013	Holz	96°	61,2 cm	116,1 cm	
GIL	P31	2000 bis 2013	Holz	96°	77,5 cm	38,6 cm	
GIL	P34	2000 bis 2013	Holz	96°	77,5 cm	74,0 cm	
GIL	P36	2000 bis 2013	Holz	96°	77,5 cm	94,0 cm	
GIL	P38	2000 bis 2013	Holz	96°	77,5 cm	116,0 cm	
GIL	PK31	ab 05-2013	Holz	96°	77,4 cm	38,7 cm	
GIL	PK34	ab 05-2013	Holz	96°	77,4 cm	74,0 cm	
GIL	PK35	ab 05-2013	Holz	96°	77,4 cm	74,1 cm	
GIL	PK36	ab 05-2013	Holz	96°	77,4 cm	94,1 cm	
GIL	PK38	ab 05-2013	Holz	96°	77,4 cm	116,1 cm	
GIL	S31	2000 bis 2013	Holz	96°	97,3 cm	38,6 cm	
GIL	S34	2000 bis 2013	Holz	96°	97,3 cm	74,0 cm	
GIL	S36	2000 bis 2013	Holz	96°	97,3 cm	94,0 cm	
GIL	S38	2000 bis 2013	Holz	96°	97,3 cm	116,0 cm	
GIL	SK31	ab 05-2013	Holz	96°	97,2 cm	38,7 cm	
GIL	SK34	ab 05-2013	Holz	96°	97,2 cm	74,0 cm	
GIL	SK35	ab 05-2013	Holz	96°	97,2 cm	74,1 cm	
GIL	SK36	ab 05-2013	Holz	96°	97,2 cm	94,1 cm	
GIL	SK38	ab 05-2013	Holz	96°	97,2 cm	116,1 cm	
GIL	U31	2000 bis 2013	Holz	96°	117,3 cm	38,6 cm	
GIL	U34	2000 bis 2013	Holz	96°	117,3 cm	74,0 cm	
GIL	UK31	ab 05-2013	Holz	96°	117,2 cm	38,7 cm	
GIL	UK34	ab 05-2013	Holz	96°	117,2 cm	74,0 cm	
GIL	UK35	ab 05-2013	Holz	96°	117,2 cm	74,1 cm	
GIL	UK36	ab 05-2013	Holz	96°	117,2 cm	94,1 cm	
GIL	UK38	ab 05-2013	Holz	96°	117,2 cm	116,1 cm	
GIU	104	bis 2000	Kunststoff	105°	41,0 cm	78,3 cm	
GIU	206	bis 2000	Kunststoff	105°	52,0 cm	98,4 cm	
GIU	304	bis 2000	Kunststoff	105°	62,6 cm	75,1 cm	
GIU	306	bis 2000	Kunststoff	105°	62,6 cm	95,3 cm	
GIU	308	bis 2000	Kunststoff	105°	62,6 cm	117,3 cm	
GIU	334	bis 2000	Kunststoff	105°	62,6 cm	75,8 cm	
GIU	406	bis 2000	Kunststoff	105°	78,8 cm	95,3 cm	
GIU	408	bis 2000	Kunststoff	105°	78,8 cm	117,3 cm	
GIU	434	bis 2000	Kunststoff	105°	78,8 cm	75,8 cm	
GIU	606	bis 2000	Kunststoff	105°	98,6 cm	95,3 cm	
GIU	608	bis 2000	Kunststoff	105°	98,6 cm	117,3 cm	
GIU	634	bis 2000	Kunststoff	105°	98,6 cm	75,8 cm	
GIU	C02	2000 bis 2013	Kunststoff	96°	38,3 cm	54,0 cm	

Fenster-Typ	Fenstergröße	Baujahr	Material:	Falzwinkel	Breite	Höhe	Zusatz
GIU	C04	2000 bis 2013	Kunststoff	96°	38,3 cm	74,0 cm	
GIU	C06	2000 bis 2013	Kunststoff	96°	38,3 cm	94,0 cm	
GIU	CK02	ab 05-2013	Kunststoff	96°	38,3 cm	59,5 cm	
GIU	CK04	ab 05-2013	Kunststoff	96°	38,3 cm	79,5 cm	
GIU	CK06	ab 05-2013	Kunststoff	96°	38,3 cm	99,5 cm	
GIU	F04	2000 bis 2013	Kunststoff	96°	49,3 cm	74,0 cm	
GIU	F06	2000 bis 2013	Kunststoff	96°	49,3 cm	94,0 cm	
GIU	F08	2000 bis 2013	Kunststoff	96°	49,3 cm	116,0 cm	
GIU	FK04	ab 05-2013	Kunststoff	96°	49,3 cm	79,5 cm	
GIU	FK06	ab 05-2013	Kunststoff	96°	49,3 cm	99,5 cm	
GIU	FK08	ab 05-2013	Kunststoff	96°	49,3 cm	121,5 cm	
GIU	M04	2000 bis 2013	Kunststoff	96°	61,3 cm	74,0 cm	
GIU	M06	2000 bis 2013	Kunststoff	96°	61,3 cm	94,0 cm	
GIU	M08	2000 bis 2013	Kunststoff	96°	61,3 cm	116,0 cm	
GIU	M10	2000 bis 2013	Kunststoff	96°	61,3 cm	136,2 cm	
GIU	M34	2000 bis 2013	Kunststoff	96°	61,3 cm	74,0 cm	
GIU	MK04	ab 05-2013	Kunststoff	96°	61,3 cm	79,5 cm	
GIU	MK06	ab 05-2013	Kunststoff	96°	61,3 cm	99,5 cm	
GIU	MK08	ab 05-2013	Kunststoff	96°	61,3 cm	121,5 cm	
GIU	MK10	ab 05-2013	Kunststoff	96°	61,3 cm	141,7 cm	
GIU	MK34	ab 05-2013	Kunststoff	96°	61,2 cm	74,0 cm	
GIU	P06	2000 bis 2013	Kunststoff	96°	77,5 cm	94,0 cm	
GIU	P08	2000 bis 2013	Kunststoff	96°	77,5 cm	116,0 cm	
GIU	P10	2000 bis 2013	Kunststoff	96°	77,5 cm	136,2 cm	
GIU	P34	2000 bis 2013	Kunststoff	96°	77,5 cm	74,0 cm	
GIU	PK06	ab 05-2013	Kunststoff	96°	77,5 cm	99,5 cm	
GIU	PK08	ab 05-2013	Kunststoff	96°	77,5 cm	121,5 cm	
GIU	PK10	ab 05-2013	Kunststoff	96°	77,5 cm	141,7 cm	
GIU	PK34	ab 05-2013	Kunststoff	96°	77,4 cm	74,0 cm	
GIU	S06	2000 bis 2013	Kunststoff	96°	97,3 cm	94,0 cm	
GIU	S08	2000 bis 2013	Kunststoff	96°	97,3 cm	116,0 cm	
GIU	S10	2000 bis 2013	Kunststoff	96°	97,3 cm	136,2 cm	
GIU	S34	2000 bis 2013	Kunststoff	96°	97,3 cm	74,0 cm	
GIU	SK06	ab 05-2013	Kunststoff	96°	97,3 cm	99,5 cm	
GIU	SK08	ab 05-2013	Kunststoff	96°	97,3 cm	121,5 cm	
GIU	SK10	ab 05-2013	Kunststoff	96°	97,3 cm	141,7 cm	
GIU	SK34	ab 05-2013	Kunststoff	96°	97,2 cm	74,0 cm	
GIU	U08	2000 bis 2013	Kunststoff	96°	117,3 cm	116,0 cm	
GIU	UK04	ab 05-2013	Kunststoff	96°	117,3 cm	79,5 cm	
GIU	UK08	ab 05-2013	Kunststoff	96°	117,3 cm	121,5 cm	
GIU	UK10	ab 05-2013	Kunststoff	96°	117,3 cm	141,7 cm	
GIU	UK34	ab 05-2013	Kunststoff	96°	117,2 cm	74,0 cm	
GIV	350	1995 bis 2000	Holz	96°	61,2 cm	41,0 cm	
GIV	450	1995 bis 2000	Holz	96°	77,4 cm	41,0 cm	
GIV	650	1995 bis 2000	Holz	96°	97,2 cm	41,0 cm	
GIV	850	1995 bis 2000	Holz	96°	117,2 cm	41,0 cm	
GIV	M 50	ab 2000	Holz	96°	61,2 cm	35,8 cm	
GIV	P 50	ab 2000	Holz	96°	77,4 cm	35,8 cm	
GIV	S 50	ab 2000	Holz	96°	97,2 cm	35,8 cm	

Fenster-Typ	Fenstergröße	Baujahr	Material:	Falzwinkel	Breite	Höhe	Zusatz
GV	U 50	ab 2000	Holz	96°	117,2 cm	35,8 cm	
GPL	102	bis 2000	Holz	96°	39,7 cm	57,4 cm	
GPL	104	bis 2000	Holz	96°	39,7 cm	77,4 cm	
GPL	204	bis 2000	Holz	96°	50,7 cm	77,4 cm	
GPL	206	bis 2000	Holz	96°	50,7 cm	97,4 cm	
GPL	304	bis 2000	Holz	96°	61,3 cm	74,0 cm	
GPL	306	bis 2000	Holz	96°	61,3 cm	94,0 cm	
GPL	308	bis 2000	Holz	96°	61,3 cm	116,0 cm	
GPL	310	bis 2000	Holz	96°	61,3 cm	136,2 cm	
GPL	404	bis 2000	Holz	96°	77,5 cm	74,1cm	
GPL	406	bis 2000	Holz	96°	77,5 cm	94,0 cm	
GPL	408	bis 2000	Holz	96°	77,5 cm	116,0 cm	
GPL	410	bis 2000	Holz	96°	77,5 cm	136,2 cm	
GPL	606	bis 2000	Holz	96°	97,3 cm	94,0 cm	
GPL	608	bis 2000	Holz	96°	97,3 cm	116,0 cm	
GPL	610	bis 2000	Holz	96°	97,3 cm	136,2 cm	
GPL	808	bis 2000	Holz	96°	117,3 cm	116,0 cm	
GPL	810	bis 2000	Holz	96°	117,3 cm	136,2 cm	
GPL	C02	2000 bis 2013	Holz	96°	38,3 cm	54,0 cm	
GPL	C04	2000 bis 2013	Holz	96°	38,3 cm	74,0 cm	
GPL	C06	2000 bis 2013	Holz	96°	38,3 cm	94,0 cm	
GPL	CK04	ab 05-2013	Holz	96°	38,3 cm	79,5 cm	
GPL	CK06	ab 05-2013	Holz	96°	38,3 cm	99,5 cm	
GPL	FO4	2000 bis 2013	Holz	96°	49,3 cm	74,0 cm	
GPL	FO6	2000 bis 2013	Holz	96°	49,3 cm	94,0 cm	
GPL	FK06	ab 05-2013	Holz	96°	49,3 cm	99,5 cm	
GPL	FK08	ab 05-2013	Holz	96°	49,3 cm	121,5 cm	
GPL	M04	2000 bis 2013	Holz	96°	61,3 cm	74,0 cm	
GPL	M06	2000 bis 2013	Holz	96°	61,3 cm	94,0 cm	
GPL	M08	2000 bis 2013	Holz	96°	61,3 cm	116,0 cm	
GPL	M10	2000 bis 2013	Holz	96°	61,3 cm	136,2 cm	
GPL	MK04	ab 05-2013	Holz	96°	61,3 cm	79,5 cm	
GPL	MK06	ab 05-2013	Holz	96°	61,3 cm	99,5 cm	
GPL	MK08	ab 05-2013	Holz	96°	61,3 cm	121,5 cm	
GPL	MK10	ab 05-2013	Holz	96°	61,3 cm	141,7 cm	
GPL	PO4	2000 bis 2013	Holz	96°	77,5 cm	74,1 cm	
GPL	PO6	2000 bis 2013	Holz	96°	77,5 cm	94,0 cm	
GPL	PO8	2000 bis 2013	Holz	96°	77,5 cm	116,0 cm	
GPL	PI0	2000 bis 2013	Holz	96°	77,5 cm	136,2 cm	
GPL	PK06	ab 05-2013	Holz	96°	77,5 cm	99,5 cm	
GPL	PK08	ab 05-2013	Holz	96°	77,5 cm	121,5 cm	
GPL	PK10	ab 05-2013	Holz	96°	77,5 cm	141,7 cm	
GPL	S06	2000 bis 2013	Holz	96°	97,3 cm	94,0 cm	
GPL	S08	2000 bis 2013	Holz	96°	97,3 cm	116,0 cm	
GPL	S10	2000 bis 2013	Holz	96°	97,3 cm	136,2 cm	
GPL	SK06	ab 05-2013	Holz	96°	97,3 cm	99,5 cm	
GPL	SK08	ab 05-2013	Holz	96°	97,3 cm	121,5 cm	
GPL	SK10	ab 05-2013	Holz	96°	97,3 cm	141,7 cm	
GPL	U08	2000 bis 2013	Holz	96°	117,3 cm	116,0 cm	

Fenster-Typ	Fenstergröße	Baujahr	Material:	Falzwinkel	Breite	Höhe	Zusatz
GPL	U10	2000 bis 2013	Holz	96°	117,3 cm	136,2 cm	
GPL	UK04	ab 05-2013	Holz	96°	117,3 cm	79,5 cm	
GPL	UK08	ab 05-2013	Holz	96°	117,3 cm	121,5 cm	
GPU	104	bis 2000	Kunststoff	105°	41,0 cm	78,3 cm	
GPU	206	bis 2000	Kunststoff	105°	52,0 cm	98,4 cm	
GPU	304	bis 2000	Kunststoff	105°	62,6 cm	74,9 cm	
GPU	306	bis 2000	Kunststoff	105°	62,6 cm	95,3 cm	
GPU	308	bis 2000	Kunststoff	105°	62,6 cm	117,3 cm	
GPU	334	bis 2000	Kunststoff	105°	62,6 cm	75,8 cm	
GPU	406	bis 2000	Kunststoff	105°	78,8 cm	95,3 cm	
GPU	408	bis 2000	Kunststoff	105°	78,8 cm	117,3 cm	
GPU	434	bis 2000	Kunststoff	105°	78,8 cm	75,8 cm	
GPU	606	bis 2000	Kunststoff	105°	98,6 cm	95,3 cm	
GPU	608	bis 2000	Kunststoff	105°	98,6 cm	117,3 cm	
GPU	634	bis 2000	Kunststoff	105°	98,6 cm	75,8 cm	
GPU	C02	2000 bis 2013	Kunststoff	96°	38,3 cm	54,0 cm	
GPU	C04	2000 bis 2013	Kunststoff	96°	38,3 cm	74,0 cm	
GPU	C06	2000 bis 2013	Kunststoff	96°	38,3 cm	94,0 cm	
GPU	CK02	ab 05-2013	Kunststoff	96°	38,3 cm	59,5 cm	
GPU	CK04	ab 05-2013	Kunststoff	96°	38,3 cm	79,5 cm	
GPU	CK06	ab 05-2013	Kunststoff	96°	38,3 cm	99,5 cm	
GPU	F04	2000 bis 2013	Kunststoff	96°	49,3 cm	74,0 cm	
GPU	F06	2000 bis 2013	Kunststoff	96°	49,3 cm	94,0 cm	
GPU	F08	2000 bis 2013	Kunststoff	96°	49,3 cm	116,0 cm	
GPU	FK04	ab 05-2013	Kunststoff	96°	49,3 cm	79,5 cm	
GPU	FK06	ab 05-2013	Kunststoff	96°	49,3 cm	99,5 cm	
GPU	FK08	ab 05-2013	Kunststoff	96°	49,3 cm	121,5 cm	
GPU	M04	2000 bis 2013	Kunststoff	96°	61,3 cm	74,0 cm	
GPU	M06	2000 bis 2013	Kunststoff	96°	61,3 cm	94,0 cm	
GPU	M08	2000 bis 2013	Kunststoff	96°	61,3 cm	116,0 cm	
GPU	M10	2000 bis 2013	Kunststoff	96°	61,3 cm	136,2 cm	
GPU	M34	2000 bis 2013	Kunststoff	96°	61,3 cm	74,0 cm	
GPU	MK04	ab 05-2013	Kunststoff	96°	61,3 cm	79,5 cm	
GPU	MK06	ab 05-2013	Kunststoff	96°	61,3 cm	99,5 cm	
GPU	MK08	ab 05-2013	Kunststoff	96°	61,3 cm	121,5 cm	
GPU	MK10	ab 05-2013	Kunststoff	96°	61,3 cm	141,7 cm	
GPU	MK34	ab 05-2013	Kunststoff	96°	61,2 cm	74,0 cm	
GPU	P06	2000 bis 2013	Kunststoff	96°	77,5 cm	94,0 cm	
GPU	P08	2000 bis 2013	Kunststoff	96°	77,5 cm	116,0 cm	
GPU	P10	2000 bis 2013	Kunststoff	96°	77,5 cm	136,2 cm	
GPU	P34	2000 bis 2013	Kunststoff	96°	77,5 cm	74,0 cm	
GPU	PK06	ab 05-2013	Kunststoff	96°	77,5 cm	99,5 cm	
GPU	PK08	ab 05-2013	Kunststoff	96°	77,5 cm	121,5 cm	
GPU	PK10	ab 05-2013	Kunststoff	96°	77,5 cm	141,7 cm	
GPU	PK34	ab 05-2013	Kunststoff	96°	77,4 cm	74,0 cm	
GPU	S06	2000 bis 2013	Kunststoff	96°	97,3 cm	94,0 cm	
GPU	S08	2000 bis 2013	Kunststoff	96°	97,3 cm	116,0 cm	
GPU	S10	2000 bis 2013	Kunststoff	96°	97,3 cm	136,2 cm	
GPU	S34	2000 bis 2013	Kunststoff	96°	97,3 cm	74,0 cm	

Fenster-Typ	Fenstergröße	Baujahr	Material:	Falzwinkel	Breite	Höhe	Zusatz
GPU	SK06	ab 05-2013	Kunststoff	96°	97,3 cm	99,5 cm	
GPU	SK08	ab 05-2013	Kunststoff	96°	97,3 cm	121,5 cm	
GPU	SK10	ab 05-2013	Kunststoff	96°	97,3 cm	141,7 cm	
GPU	SK34	ab 05-2013	Kunststoff	96°	97,2 cm	74,0 cm	
GPU	U08	2000 bis 2013	Kunststoff	96°	117,3 cm	116,0 cm	
GPU	UK04	ab 05-2013	Kunststoff	96°	117,3 cm	79,5 cm	
GPU	UK08	ab 05-2013	Kunststoff	96°	117,3 cm	121,5 cm	
GPU	UK10	ab 05-2013	Kunststoff	96°	117,3 cm	141,7 cm	
GPU	UK34	ab 05-2013	Kunststoff	96°	117,2 cm	74,0 cm	
GTL	102	bis 2000	Holz	96°	39,7 cm	57,4 cm	
GTL	104	bis 2000	Holz	96°	39,7 cm	77,4 cm	
GTL	204	bis 2000	Holz	96°	50,7 cm	77,4 cm	
GTL	206	bis 2000	Holz	96°	50,7 cm	97,4 cm	
GTL	304	bis 2000	Holz	96°	61,3 cm	74,0 cm	
GTL	306	bis 2000	Holz	96°	61,3 cm	94,0 cm	
GTL	308	bis 2000	Holz	96°	61,3 cm	116,0 cm	
GTL	310	bis 2000	Holz	96°	61,3 cm	136,2 cm	
GTL	404	bis 2000	Holz	96°	77,5 cm	74,1 cm	
GTL	406	bis 2000	Holz	96°	77,5 cm	94,0 cm	
GTL	408	bis 2000	Holz	96°	77,5 cm	116,0 cm	
GTL	410	bis 2000	Holz	96°	77,5 cm	136,2 cm	
GTL	606	bis 2000	Holz	96°	97,3 cm	94,0 cm	
GTL	608	bis 2000	Holz	96°	97,3 cm	116,0 cm	
GTL	610	bis 2000	Holz	96°	97,3 cm	136,2 cm	
GTL	808	bis 2000	Holz	96°	117,3 cm	116,0 cm	
GTL	810	bis 2000	Holz	96°	117,3 cm	136,2 cm	
GTL	M08	2000 bis 2013	Holz	96°	61,3 cm	116,0 cm	
GTL	MK08	ab 05-2013	Holz	96°	61,3 cm	121,5 cm	
GTL	S08	2000 bis 2013	Holz	96°	97,3 cm	116,0 cm	
GTL	SK08	ab 05-2013	Holz	96°	97,3 cm	121,5 cm	
GTU	104	bis 2000	Kunststoff	105°	41,0 cm	78,3 cm	
GTU	206	bis 2000	Kunststoff	105°	52,0 cm	98,4 cm	
GTU	304	bis 2000	Kunststoff	105°	62,6 cm	75,1 cm	
GTU	306	bis 2000	Kunststoff	105°	62,6 cm	95,3 cm	
GTU	308	bis 2000	Kunststoff	105°	62,6 cm	117,3 cm	
GTU	334	bis 2000	Kunststoff	105°	62,6 cm	75,8 cm	
GTU	406	bis 2000	Kunststoff	105°	78,8 cm	95,3 cm	
GTU	408	bis 2000	Kunststoff	105°	78,8 cm	117,3 cm	
GTU	434	bis 2000	Kunststoff	105°	78,8 cm	75,8 cm	
GTU	606	bis 2000	Kunststoff	105°	98,6 cm	95,3 cm	
GTU	608	bis 2000	Kunststoff	105°	98,6 cm	117,3 cm	
GTU	634	bis 2000	Kunststoff	105°	98,6 cm	75,8 cm	
GTU	C02	2000 bis 2013	Kunststoff	96°	38,3 cm	54,0 cm	
GTU	C04	2000 bis 2013	Kunststoff	96°	38,3 cm	74,0 cm	
GTU	C06	2000 bis 2013	Kunststoff	96°	38,3 cm	94,0 cm	
GTU	CK02	ab 05-2013	Kunststoff	96°	38,3 cm	59,5 cm	
GTU	CK04	ab 05-2013	Kunststoff	96°	38,3 cm	79,5 cm	
GTU	CK06	ab 05-2013	Kunststoff	96°	38,3 cm	99,5 cm	
GTU	F04	2000 bis 2013	Kunststoff	96°	49,3 cm	74,0 cm	

Fenster-Typ	Fenstergröße	Baujahr	Material:	Falzwinkel	Breite	Höhe	Zusatz
GTU	F06	2000 bis 2013	Kunststoff	96°	49,3 cm	94,0 cm	
GTU	F08	2000 bis 2013	Kunststoff	96°	49,3 cm	116,0 cm	
GTU	FK04	ab 05-2013	Kunststoff	96°	49,3 cm	79,5 cm	
GTU	FK06	ab 05-2013	Kunststoff	96°	49,3 cm	99,5 cm	
GTU	FK08	ab 05-2013	Kunststoff	96°	49,3 cm	121,5 cm	
GTU	M04	2000 bis 2013	Kunststoff	96°	61,3 cm	74,0 cm	
GTU	M06	2000 bis 2013	Kunststoff	96°	61,3 cm	94,0 cm	
GTU	M08	2000 bis 2013	Kunststoff	96°	61,3 cm	116,0 cm	
GTU	M10	2000 bis 2013	Kunststoff	96°	61,3 cm	136,2 cm	
GTU	M34	2000 bis 2013	Kunststoff	96°	61,3 cm	74,0 cm	
GTU	MK04	ab 05-2013	Kunststoff	96°	61,3 cm	79,5 cm	
GTU	MK06	ab 05-2013	Kunststoff	96°	61,3 cm	99,5 cm	
GTU	MK08	ab 05-2013	Kunststoff	96°	61,3 cm	121,5 cm	
GTU	MK10	ab 05-2013	Kunststoff	96°	61,3 cm	141,7 cm	
GTU	MK34	ab 05-2013	Kunststoff	96°	61,2 cm	74,0 cm	
GTU	P06	2000 bis 2013	Kunststoff	96°	77,5 cm	94,0 cm	
GTU	P08	2000 bis 2013	Kunststoff	96°	77,5 cm	116,0 cm	
GTU	P10	2000 bis 2013	Kunststoff	96°	77,5 cm	136,2 cm	
GTU	P34	2000 bis 2013	Kunststoff	96°	77,5 cm	74,0 cm	
GTU	PK06	ab 05-2013	Kunststoff	96°	77,5 cm	99,5 cm	
GTU	PK08	ab 05-2013	Kunststoff	96°	77,5 cm	121,5 cm	
GTU	PK10	ab 05-2013	Kunststoff	96°	77,5 cm	141,7 cm	
GTU	PK34	ab 05-2013	Kunststoff	96°	77,4 cm	74,0 cm	
GTU	S06	2000 bis 2013	Kunststoff	96°	97,3 cm	94,0 cm	
GTU	S08	2000 bis 2013	Kunststoff	96°	97,3 cm	116,0 cm	
GTU	S10	2000 bis 2013	Kunststoff	96°	97,3 cm	136,2 cm	
GTU	S34	2000 bis 2013	Kunststoff	96°	97,3 cm	74,0 cm	
GTU	SK06	ab 05-2013	Kunststoff	96°	97,3 cm	99,5 cm	
GTU	SK08	ab 05-2013	Kunststoff	96°	97,3 cm	121,5 cm	
GTU	SK10	ab 05-2013	Kunststoff	96°	97,3 cm	141,7 cm	
GTU	SK34	ab 05-2013	Kunststoff	96°	97,2 cm	74,0 cm	
GTU	U08	2000 bis 2013	Kunststoff	96°	117,3 cm	116,0 cm	
GTU	UK04	ab 05-2013	Kunststoff	96°	117,3 cm	79,5 cm	
GTU	UK08	ab 05-2013	Kunststoff	96°	117,3 cm	121,5 cm	
GTU	UK10	ab 05-2013	Kunststoff	96°	117,3 cm	141,7 cm	
GTU	UK34	ab 05-2013	Kunststoff	96°	117,2 cm	74,0 cm	
GXL	102	bis 2000	Holz	96°	39,7 cm	57,4 cm	
GXL	104	bis 2000	Holz	96°	39,7 cm	77,4 cm	
GXL	204	bis 2000	Holz	96°	50,7 cm	77,4 cm	
GXL	206	bis 2000	Holz	96°	50,7 cm	97,4 cm	
GXL	304	bis 2000	Holz	96°	61,3 cm	74,0 cm	
GXL	306	bis 2000	Holz	96°	61,3 cm	94,0 cm	
GXL	308	bis 2000	Holz	96°	61,3 cm	116,0 cm	
GXL	310	bis 2000	Holz	96°	61,3 cm	136,2 cm	
GXL	404	bis 2000	Holz	96°	77,5 cm	74,1 cm	
GXL	406	bis 2000	Holz	96°	77,5 cm	94,0 cm	
GXL	408	bis 2000	Holz	96°	77,5 cm	116,0 cm	
GXL	410	bis 2000	Holz	96°	77,5 cm	136,2 cm	
GXL	606	bis 2000	Holz	96°	97,3 cm	94,0 cm	

Fenster-Typ	Fenstergröße	Baujahr	Material:	Falzwinkel	Breite	Höhe	Zusatz
GXL	608	bis 2000	Holz	96°	97,3 cm	116,0 cm	
GXL	610	bis 2000	Holz	96°	97,3 cm	136,2 cm	
GXL	808	bis 2000	Holz	96°	117,3 cm	116,0 cm	
GXL	810	bis 2000	Holz	96°	117,3 cm	136,2 cm	
GXL	F06	bis 2000	Holz	96°	49,3 cm	94,0 cm	
GXL	FK06	bis 2000	Holz	96°	49,3 cm	99,5 cm	
GXL	S06	2000 bis 2013	Holz	96°	97,3 cm	94,0 cm	
GXL	SK06	ab 05-2013	Holz	96°	97,3 cm	99,5 cm	
GZX	102	1990 bis 1993	Holz	96°	39,7 cm	61,4 cm	
GZX	204	1990 bis 1993	Holz	96°	50,7 cm	81,4 cm	
GZX	304	1990 bis 1993	Holz	96°	61,3 cm	79,1 cm	
GZX	306	1990 bis 1993	Holz	96°	61,3 cm	99,1 cm	
GZX	308	1990 bis 1993	Holz	96°	61,3 cm	121,1 cm	
GZX	606	1990 bis 1993	Holz	96°	97,3 cm	99,1 cm	
GZX	608	1990 bis 1993	Holz	96°	97,3 cm	121,1 cm	
IPL	102	bis 2000	Holz	96°	39,7 cm	57,4 cm	
IPL	104	bis 2000	Holz	96°	39,7 cm	77,4 cm	
IPL	204	bis 2000	Holz	96°	50,7 cm	77,4 cm	
IPL	206	bis 2000	Holz	96°	50,7 cm	97,4 cm	
IPL	304	bis 2000	Holz	96°	61,3 cm	74,0 cm	
IPL	306	bis 2000	Holz	96°	61,3 cm	94,0 cm	
IPL	308	bis 2000	Holz	96°	61,3 cm	116,0 cm	
IPL	310	bis 2000	Holz	96°	61,3 cm	136,2 cm	
IPL	404	bis 2000	Holz	96°	77,5 cm	74,1 cm	
IPL	406	bis 2000	Holz	96°	77,5 cm	94,0 cm	
IPL	408	bis 2000	Holz	96°	77,5 cm	116,0 cm	
IPL	410	bis 2000	Holz	96°	77,5 cm	136,2 cm	
IPL	606	bis 2000	Holz	96°	97,3 cm	94,0 cm	
IPL	608	bis 2000	Holz	96°	97,3 cm	116,0 cm	
IPL	610	bis 2000	Holz	96°	97,3 cm	136,2 cm	
IPL	808	bis 2000	Holz	96°	117,3 cm	116,0 cm	
IPL	810	bis 2000	Holz	96°	117,3 cm	136,2 cm	
IPL	CO2	2000 bis 2013	Holz	96°	38,3 cm	54,0 cm	
IPL	CO4	2000 bis 2013	Holz	96°	38,3 cm	74,0 cm	
IPL	CO6	2000 bis 2013	Holz	96°	38,3 cm	94,0 cm	
IPL	CK02	ab 05-2013	Holz	96°	38,3 cm	59,5 cm	
IPL	CK04	ab 05-2013	Holz	96°	38,3 cm	79,5 cm	
IPL	CK06	ab 05-2013	Holz	96°	38,3 cm	99,5 cm	
IPL	F04	2000 bis 2013	Holz	96°	49,3 cm	74,0 cm	
IPL	F06	2000 bis 2013	Holz	96°	49,3 cm	94,0 cm	
IPL	FK04	ab 05-2013	Holz	96°	49,3 cm	79,5 cm	
IPL	FK06	ab 05-2013	Holz	96°	49,3 cm	99,5 cm	
IPL	FK08	ab 05-2013	Holz	96°	49,3 cm	121,5 cm	
IPL	M04	2000 bis 2013	Holz	96°	61,3 cm	74,0 cm	
IPL	M06	2000 bis 2013	Holz	96°	61,3 cm	94,0 cm	
IPL	M08	2000 bis 2013	Holz	96°	61,3 cm	116,0 cm	
IPL	M10	2000 bis 2013	Holz	96°	61,3 cm	136,2 cm	
IPL	MK04	ab 05-2013	Holz	96°	61,3 cm	79,5 cm	
IPL	MK06	ab 05-2013	Holz	96°	61,3 cm	99,5 cm	

Fenster-Typ	Fenstergröße	Baujahr	Material:	Falzwinkel	Breite	Höhe	Zusatz
IPL	MK08	ab 05-2013	Holz	96°	61,3 cm	121,5 cm	
IPL	MK10	ab 05-2013	Holz	96°	61,3 cm	141,7 cm	
IPL	PO4	2000 bis 2013	Holz	96°	77,5 cm	74,1 cm	
IPL	PO6	2000 bis 2013	Holz	96°	77,5 cm	94,0 cm	
IPL	PO8	2000 bis 2013	Holz	96°	77,5 cm	116,0 cm	
IPL	PI0	2000 bis 2013	Holz	96°	77,5 cm	136,2 cm	
IPL	PK06	ab 05-2013	Holz	96°	77,5 cm	99,5 cm	
IPL	PK08	ab 05-2013	Holz	96°	77,5 cm	121,5 cm	
IPL	PK10	ab 05-2013	Holz	96°	77,5 cm	141,7 cm	
IPL	SO6	2000 bis 2013	Holz	96°	97,3 cm	94,0 cm	
IPL	SO8	2000 bis 2013	Holz	96°	97,3 cm	116,0 cm	
IPL	SI0	2000 bis 2013	Holz	96°	97,3 cm	136,2 cm	
IPL	SK06	ab 05-2013	Holz	96°	97,3 cm	99,5 cm	
IPL	SK08	ab 05-2013	Holz	96°	97,3 cm	121,5 cm	
IPL	SK10	ab 05-2013	Holz	96°	97,3 cm	141,7 cm	
IPL	U08	2000 bis 2013	Holz	96°	117,3 cm	116,0 cm	
IPL	U10	2000 bis 2013	Holz	96°	117,3 cm	136,2 cm	
IPL	UK04	ab 05-2013	Holz	96°	117,3 cm	79,5 cm	
IPL	UK08	ab 05-2013	Holz	96°	117,3 cm	121,5 cm	
IPL	UK10	ab 05-2013	Holz	96°	117,3 cm	141,7 cm	
Prestige 2000	O23	1982 bis 2001	Kunststoff	96°	40,0 cm	81,8 cm	
Prestige 2000	O45	1982 bis 2001	Kunststoff	96°	60,0 cm	101,8 cm	
Prestige 2000	O85	1982 bis 2001	Kunststoff	96°	98,0 cm	101,8 cm	
Prestige 2000	O87	1982 bis 2001	Kunststoff	96°	98,0 cm	121,8 cm	
VE	O21	1982 bis 1995	Holz	96°	39,0 cm	65,6 cm	Flügeltyp A
VE	O21	bis 1982	Holz	100°	40,0 cm	67,0 cm	Flügeltyp B
VE	O23	1982 bis 1995	Holz	96°	39,0 cm	85,6 cm	Flügeltyp A
VE	O23	bis 1982	Holz	100°	40,0 cm	87,0 cm	Flügeltyp B
VE	O33	1982 bis 1995	Holz	96°	49,0 cm	85,6 cm	Flügeltyp A
VE	O33	bis 1982	Holz	100°	50,0 cm	87,0 cm	Flügeltyp B
VE	O35	1982 bis 1995	Holz	96°	49,0 cm	105,6 cm	Flügeltyp A
VE	O35	bis 1982	Holz	100°	50,0 cm	107,0 cm	Flügeltyp B
VE	O43	1982 bis 1995	Holz	96°	59,0 cm	85,6 cm	Flügeltyp A
VE	O43	bis 1982	Holz	100°	60,0 cm	87,0 cm	Flügeltyp B
VE	O45	1982 bis 1995	Holz	96°	59,0 cm	105,6 cm	Flügeltyp A
VE	O45	bis 1982	Holz	100°	60,0 cm	107,0 cm	Flügeltyp B
VE	O47	1982 bis 1995	Holz	96°	59,0 cm	125,6 cm	Flügeltyp A
VE	O47	bis 1982	Holz	100°	60,0 cm	127,0 cm	Flügeltyp B
VE	O65	1982 bis 1995	Holz	96°	77,0 cm	105,6 cm	Flügeltyp A
VE	O65	bis 1982	Holz	100°	78,0 cm	107,0 cm	Flügeltyp B
VE	O67	1982 bis 1995	Holz	96°	77,0 cm	125,6 cm	Flügeltyp A
VE	O67	bis 1982	Holz	100°	78,0 cm	127,0 cm	Flügeltyp B
VE	O85	1982 bis 1995	Holz	96°	97,0 cm	105,6 cm	Flügeltyp A
VE	O85	bis 1982	Holz	100°	98,0 cm	107,0 cm	Flügeltyp B
VE	O87	1982 bis 1995	Holz	96°	97,0 cm	125,6 cm	Flügeltyp A
VE	O87	bis 1982	Holz	100°	98,0 cm	127,0 cm	Flügeltyp B
VE	107	1982 bis 1995	Holz	96°	117,0 cm	125,6 cm	Flügeltyp A
VE	107	bis 1982	Holz	100°	118,0 cm	127,0 cm	Flügeltyp B
VEA	331	bis 2000	Holz	96°	61,3 cm	38,7 cm	

Fenster-Typ	Fenstergröße	Baujahr	Material:	Falzwinkel	Breite	Höhe	Zusatz
VEA	334	bis 2000	Holz	96°	61,3 cm	74,0 cm	
VEA	335	bis 2000	Holz	96°	61,3 cm	74,0 cm	
VEA	336	bis 2000	Holz	96°	61,3 cm	94,0 cm	
VEA	338	bis 2000	Holz	96°	61,3 cm	116,0 cm	
VEA	431	bis 2000	Holz	96°	77,5 cm	38,7 cm	
VEA	434	bis 2000	Holz	96°	77,5 cm	74,0 cm	
VEA	436	bis 2000	Holz	96°	77,5 cm	94,0 cm	
VEA	438	bis 2000	Holz	96°	77,5 cm	116,0 cm	
VEA	631	bis 2000	Holz	96°	97,3 cm	38,7 cm	
VEA	634	bis 2000	Holz	96°	97,3 cm	74,0 cm	
VEA	636	bis 2000	Holz	96°	97,3 cm	94,0 cm	
VEA	638	bis 2000	Holz	96°	97,3 cm	116,0 cm	
VEA	831	bis 2000	Holz	96°	117,3 cm	38,7 cm	
VEA	834	bis 2000	Holz	96°	117,3 cm	74,0 cm	
VEA	M31	2000 bis 2013	Holz	96°	61,3 cm	38,6 cm	
VEA	M34	2000 bis 2013	Holz	96°	61,3 cm	74,0 cm	
VEA	M35	2000 bis 2013	Holz	96°	61,3 cm	94,0 cm	
VEA	M36	2000 bis 2013	Holz	96°	61,3 cm	94,0 cm	
VEA	M38	2000 bis 2013	Holz	96°	61,3 cm	116,0 cm	
VEA	MK31	ab 05-2013	Holz	96°	61,2 cm	38,7 cm	
VEA	MK34	ab 05-2013	Holz	96°	61,2 cm	74,0 cm	
VEA	MK35	ab 05-2013	Holz	96°	61,2 cm	74,1 cm	
VEA	MK36	ab 05-2013	Holz	96°	61,2 cm	94,1 cm	
VEA	MK38	ab 05-2013	Holz	96°	61,2 cm	116,1 cm	
VEA	P31	2000 bis 2013	Holz	96°	77,5 cm	38,6 cm	
VEA	P34	2000 bis 2013	Holz	96°	77,5 cm	74,0 cm	
VEA	P36	2000 bis 2013	Holz	96°	77,5 cm	94,0 cm	
VEA	P38	2000 bis 2013	Holz	96°	77,5 cm	116,0 cm	
VEA	PK31	ab 05-2013	Holz	96°	77,4 cm	38,7 cm	
VEA	PK34	ab 05-2013	Holz	96°	77,4 cm	74,0 cm	
VEA	PK35	ab 05-2013	Holz	96°	77,4 cm	74,1 cm	
VEA	PK36	ab 05-2013	Holz	96°	77,4 cm	94,1 cm	
VEA	PK38	ab 05-2013	Holz	96°	77,4 cm	116,1 cm	
VEA	S31	2000 bis 2013	Holz	96°	97,3 cm	38,6 cm	
VEA	S34	2000 bis 2013	Holz	96°	97,3 cm	74,0 cm	
VEA	S36	2000 bis 2013	Holz	96°	97,3 cm	94,0 cm	
VEA	S38	2000 bis 2013	Holz	96°	97,3 cm	116,0 cm	
VEA	SK31	ab 05-2013	Holz	96°	97,2 cm	38,7 cm	
VEA	SK34	ab 05-2013	Holz	96°	97,2 cm	74,0 cm	
VEA	SK35	ab 05-2013	Holz	96°	97,2 cm	74,1 cm	
VEA	SK36	ab 05-2013	Holz	96°	97,2 cm	94,1 cm	
VEA	SK38	ab 05-2013	Holz	96°	97,2 cm	116,1 cm	
VEA	U31	2000 bis 2013	Holz	96°	117,3 cm	38,6 cm	
VEA	U34	2000 bis 2013	Holz	96°	117,3 cm	74,0 cm	
VEA	UK31	ab 05-2013	Holz	96°	117,2 cm	38,7 cm	
VEA	UK34	ab 05-2013	Holz	96°	117,2 cm	74,0 cm	
VEA	UK35	ab 05-2013	Holz	96°	117,2 cm	74,1 cm	
VEA	UK36	ab 05-2013	Holz	96°	117,2 cm	94,1 cm	
VEA	UK38	ab 05-2013	Holz	96°	117,2 cm	116,1 cm	

Fenster-Typ	Fenstergröße	Baujahr	Material:	Falzwinkel	Breite	Höhe	Zusatz
VEB	331	bis 2000	Holz	96°	61,3 cm	38,7 cm	
VEB	334	bis 2000	Holz	96°	61,3 cm	74,0 cm	
VEB	335	bis 2000	Holz	96°	61,3 cm	74,0 cm	
VEB	336	bis 2000	Holz	96°	61,3 cm	94,0 cm	
VEB	338	bis 2000	Holz	96°	61,3 cm	116,0 cm	
VEB	431	bis 2000	Holz	96°	77,5 cm	38,7 cm	
VEB	434	bis 2000	Holz	96°	77,5 cm	74,0 cm	
VEB	436	bis 2000	Holz	96°	77,5 cm	94,0 cm	
VEB	438	bis 2000	Holz	96°	77,5 cm	116,0 cm	
VEB	631	bis 2000	Holz	96°	97,3 cm	38,7 cm	
VEB	634	bis 2000	Holz	96°	97,3 cm	74,0 cm	
VEB	636	bis 2000	Holz	96°	97,3 cm	94,0 cm	
VEB	638	bis 2000	Holz	96°	97,3 cm	116,0 cm	
VEB	831	bis 2000	Holz	96°	117,3 cm	38,7 cm	
VEB	834	bis 2000	Holz	96°	117,3 cm	74,0 cm	
VEB	M31	2000 bis 2013	Holz	96°	61,3 cm	38,6 cm	
VEB	M34	2000 bis 2013	Holz	96°	61,3 cm	74,0 cm	
VEB	M35	2000 bis 2013	Holz	96°	61,3 cm	94,0 cm	
VEB	M36	2000 bis 2013	Holz	96°	61,3 cm	94,0 cm	
VEB	M38	2000 bis 2013	Holz	96°	61,3 cm	116,0 cm	
VEB	MK31	ab 05-2013	Holz	96°	61,2 cm	38,7 cm	
VEB	MK34	ab 05-2013	Holz	96°	61,2 cm	74,0 cm	
VEB	MK35	ab 05-2013	Holz	96°	61,2 cm	74,1 cm	
VEB	MK36	ab 05-2013	Holz	96°	61,2 cm	94,1 cm	
VEB	MK38	ab 05-2013	Holz	96°	61,2 cm	116,1 cm	
VEB	P31	2000 bis 2013	Holz	96°	77,5 cm	38,6 cm	
VEB	P34	2000 bis 2013	Holz	96°	77,5 cm	74,0 cm	
VEB	P36	2000 bis 2013	Holz	96°	77,5 cm	94,0 cm	
VEB	P38	2000 bis 2013	Holz	96°	77,5 cm	116,0 cm	
VEB	PK31	ab 05-2013	Holz	96°	77,4 cm	38,7 cm	
VEB	PK34	ab 05-2013	Holz	96°	77,4 cm	74,0 cm	
VEB	PK35	ab 05-2013	Holz	96°	77,4 cm	74,1 cm	
VEB	PK36	ab 05-2013	Holz	96°	77,4 cm	94,1 cm	
VEB	PK38	ab 05-2013	Holz	96°	77,4 cm	116,1 cm	
VEB	S31	2000 bis 2013	Holz	96°	97,3 cm	38,6 cm	
VEB	S34	2000 bis 2013	Holz	96°	97,3 cm	74,0 cm	
VEB	S36	2000 bis 2013	Holz	96°	97,3 cm	94,0 cm	
VEB	S38	2000 bis 2013	Holz	96°	97,3 cm	116,0 cm	
VEB	SK31	ab 05-2013	Holz	96°	97,2 cm	38,7 cm	
VEB	SK34	ab 05-2013	Holz	96°	97,2 cm	74,0 cm	
VEB	SK35	ab 05-2013	Holz	96°	97,2 cm	74,1 cm	
VEB	SK36	ab 05-2013	Holz	96°	97,2 cm	94,1 cm	
VEB	SK38	ab 05-2013	Holz	96°	97,2 cm	116,1 cm	
VEB	U31	2000 bis 2013	Holz	96°	117,3 cm	38,6 cm	
VEB	U34	2000 bis 2013	Holz	96°	117,3 cm	74,0 cm	
VEB	UK31	ab 05-2013	Holz	96°	117,2 cm	38,7 cm	
VEB	UK34	ab 05-2013	Holz	96°	117,2 cm	74,0 cm	
VEB	UK35	ab 05-2013	Holz	96°	117,2 cm	74,1 cm	
VEB	UK36	ab 05-2013	Holz	96°	117,2 cm	94,1 cm	

Fenster-Typ	Fenstergröße	Baujahr	Material:	Falzwinkel	Breite	Höhe	Zusatz
VEB	UK38	ab 05-2013	Holz	96°	117,2 cm	116,1 cm	
VEC	331	bis 2000	Holz	96°	61,3 cm	38,7 cm	
VEC	334	bis 2000	Holz	96°	61,3 cm	74,0 cm	
VEC	335	bis 2000	Holz	96°	61,3 cm	74,0 cm	
VEC	336	bis 2000	Holz	96°	61,3 cm	94,0 cm	
VEC	338	bis 2000	Holz	96°	61,3 cm	116,0 cm	
VEC	431	bis 2000	Holz	96°	77,5 cm	38,7 cm	
VEC	434	bis 2000	Holz	96°	77,5 cm	74,0 cm	
VEC	436	bis 2000	Holz	96°	77,5 cm	94,0 cm	
VEC	438	bis 2000	Holz	96°	77,5 cm	116,0 cm	
VEC	631	bis 2000	Holz	96°	97,3 cm	38,7 cm	
VEC	634	bis 2000	Holz	96°	97,3 cm	74,0 cm	
VEC	636	bis 2000	Holz	96°	97,3 cm	94,0 cm	
VEC	638	bis 2000	Holz	96°	97,3 cm	116,0 cm	
VEC	831	bis 2000	Holz	96°	117,3 cm	38,7 cm	
VEC	834	bis 2000	Holz	96°	117,3 cm	74,0 cm	
VEC	M31	2000 bis 2013	Holz	96°	61,3 cm	38,6 cm	
VEC	M34	2000 bis 2013	Holz	96°	61,3 cm	74,0 cm	
VEC	M35	2000 bis 2013	Holz	96°	61,3 cm	94,0 cm	
VEC	M36	2000 bis 2013	Holz	96°	61,3 cm	94,0 cm	
VEC	M38	2000 bis 2013	Holz	96°	61,3 cm	116,0 cm	
VEC	MK31	ab 05-2013	Holz	96°	61,2 cm	38,7 cm	
VEC	MK34	ab 05-2013	Holz	96°	61,2 cm	74,0 cm	
VEC	MK35	ab 05-2013	Holz	96°	61,2 cm	74,1 cm	
VEC	MK36	ab 05-2013	Holz	96°	61,2 cm	94,1 cm	
VEC	MK38	ab 05-2013	Holz	96°	61,2 cm	116,1 cm	
VEC	P31	2000 bis 2013	Holz	96°	77,5 cm	38,6 cm	
VEC	P34	2000 bis 2013	Holz	96°	77,5 cm	74,0 cm	
VEC	P36	2000 bis 2013	Holz	96°	77,5 cm	94,0 cm	
VEC	P38	2000 bis 2013	Holz	96°	77,5 cm	116,0 cm	
VEC	PK31	ab 05-2013	Holz	96°	77,4 cm	38,7 cm	
VEC	PK34	ab 05-2013	Holz	96°	77,4 cm	74,0 cm	
VEC	PK35	ab 05-2013	Holz	96°	77,4 cm	74,1 cm	
VEC	PK36	ab 05-2013	Holz	96°	77,4 cm	94,1 cm	
VEC	PK38	ab 05-2013	Holz	96°	77,4 cm	116,1 cm	
VEC	S31	2000 bis 2013	Holz	96°	97,3 cm	38,6 cm	
VEC	S34	2000 bis 2013	Holz	96°	97,3 cm	74,0 cm	
VEC	S36	2000 bis 2013	Holz	96°	97,3 cm	94,0 cm	
VEC	S38	2000 bis 2013	Holz	96°	97,3 cm	116,0 cm	
VEC	SK31	ab 05-2013	Holz	96°	97,2 cm	38,7 cm	
VEC	SK34	ab 05-2013	Holz	96°	97,2 cm	74,0 cm	
VEC	SK35	ab 05-2013	Holz	96°	97,2 cm	74,1 cm	
VEC	SK36	ab 05-2013	Holz	96°	97,2 cm	94,1 cm	
VEC	SK38	ab 05-2013	Holz	96°	97,2 cm	116,1 cm	
VEC	U31	2000 bis 2013	Holz	96°	117,3 cm	38,6 cm	
VEC	U34	2000 bis 2013	Holz	96°	117,3 cm	74,0 cm	
VEC	UK31	ab 05-2013	Holz	96°	117,2 cm	38,7 cm	
VEC	UK34	ab 05-2013	Holz	96°	117,2 cm	74,0 cm	
VEC	UK35	ab 05-2013	Holz	96°	117,2 cm	74,1 cm	

Fenster-Typ	Fenstergröße	Baujahr	Material:	Falzwinkel	Breite	Höhe	Zusatz
VEC	UK36	ab 05-2013	Holz	96°	117,2 cm	94,1 cm	
VEC	UK38	ab 05-2013	Holz	96°	117,2 cm	116,1 cm	
VF	O21	1969 bis 1983	Holz	100°	40,0 cm	61,8 cm	Flügeltyp B
VF	O21	1982 bis 2001	Holz	96°	39,0 cm	60,9 cm	Flügeltyp A
VF	O23	1969 bis 1983	Holz	100°	40,0 cm	81,8 cm	Flügeltyp B
VF	O23	1982 bis 2001	Holz	96°	39,0 cm	80,9 cm	Flügeltyp A
VF	O35	1969 bis 1983	Holz	100°	50,0 cm	101,8 cm	Flügeltyp B
VF	O35	1982 bis 2001	Holz	96°	49,0 cm	100,9 cm	Flügeltyp A
VF	O43	1969 bis 1983	Holz	100°	60,0 cm	81,8 cm	Flügeltyp B
VF	O43	1982 bis 2001	Holz	96°	59,0 cm	80,9 cm	Flügeltyp A
VF	O45	1969 bis 1983	Holz	100°	60,0 cm	101,8 cm	Flügeltyp B
VF	O45	1982 bis 2001	Holz	96°	59,0 cm	100,9 cm	Flügeltyp A
VF	O47	1969 bis 1983	Holz	100°	60,0 cm	121,8 cm	Flügeltyp B
VF	O47	1982 bis 2001	Holz	96°	59,0 cm	120,9 cm	Flügeltyp A
VF	O85	1969 bis 1983	Holz	100°	98,0 cm	101,8 cm	Flügeltyp B
VF	O85	1982 bis 2001	Holz	96°	97,0 cm	100,9 cm	Flügeltyp A
VF	O87	1969 bis 1983	Holz	100°	98,0 cm	121,8 cm	Flügeltyp B
VF	O87	1982 bis 2001	Holz	96°	97,0 cm	120,9 cm	Flügeltyp A
VFA	331	bis 2000	Holz	96°	61,3 cm	38,7 cm	
VFA	334	bis 2000	Holz	96°	61,3 cm	74,0 cm	
VFA	335	bis 2000	Holz	96°	61,3 cm	74,0 cm	
VFA	336	bis 2000	Holz	96°	61,3 cm	94,0 cm	
VFA	338	bis 2000	Holz	96°	61,3 cm	116,0 cm	
VFA	431	bis 2000	Holz	96°	77,5 cm	38,7 cm	
VFA	434	bis 2000	Holz	96°	77,5 cm	74,0 cm	
VFA	436	bis 2000	Holz	96°	77,5 cm	94,0 cm	
VFA	438	bis 2000	Holz	96°	77,5 cm	116,0 cm	
VFA	631	bis 2000	Holz	96°	97,3 cm	38,7 cm	
VFA	634	bis 2000	Holz	96°	97,3 cm	74,0 cm	
VFA	636	bis 2000	Holz	96°	97,3 cm	94,0 cm	
VFA	638	bis 2000	Holz	96°	97,3 cm	116,0 cm	
VFA	831	bis 2000	Holz	96°	117,3 cm	38,7 cm	
VFA	834	bis 2000	Holz	96°	117,3 cm	74,0 cm	
VFA	M31	2000 bis 2013	Holz	96°	61,3 cm	38,6 cm	
VFA	M34	2000 bis 2013	Holz	96°	61,3 cm	74,0 cm	
VFA	M35	2000 bis 2013	Holz	96°	61,3 cm	94,0 cm	
VFA	M36	2000 bis 2013	Holz	96°	61,3 cm	94,0 cm	
VFA	M38	2000 bis 2013	Holz	96°	61,3 cm	116,0 cm	
VFA	MK31	ab 05-2013	Holz	96°	61,2 cm	38,7 cm	
VFA	MK34	ab 05-2013	Holz	96°	61,2 cm	74,0 cm	
VFA	MK35	ab 05-2013	Holz	96°	61,2 cm	74,1 cm	
VFA	MK36	ab 05-2013	Holz	96°	61,2 cm	94,1 cm	
VFA	MK38	ab 05-2013	Holz	96°	61,2 cm	116,1 cm	
VFA	P31	2000 bis 2013	Holz	96°	77,5 cm	38,6 cm	
VFA	P34	2000 bis 2013	Holz	96°	77,5 cm	74,0 cm	
VFA	P36	2000 bis 2013	Holz	96°	77,5 cm	94,0 cm	
VFA	P38	2000 bis 2013	Holz	96°	77,5 cm	116,0 cm	
VFA	PK31	ab 05-2013	Holz	96°	77,4 cm	38,7 cm	
VFA	PK34	ab 05-2013	Holz	96°	77,4 cm	74,0 cm	

Fenster-Typ	Fenstergröße	Baujahr	Material:	Falzwinkel	Breite	Höhe	Zusatz
VFA	PK35	ab 05-2013	Holz	96°	77,4 cm	74,1 cm	
VFA	PK36	ab 05-2013	Holz	96°	77,4 cm	94,1 cm	
VFA	PK38	ab 05-2013	Holz	96°	77,4 cm	116,1 cm	
VFA	S31	2000 bis 2013	Holz	96°	97,3 cm	38,6 cm	
VFA	S34	2000 bis 2013	Holz	96°	97,3 cm	74,0 cm	
VFA	S36	2000 bis 2013	Holz	96°	97,3 cm	94,0 cm	
VFA	S38	2000 bis 2013	Holz	96°	97,3 cm	116,0 cm	
VFA	SK31	ab 05-2013	Holz	96°	97,2 cm	38,7 cm	
VFA	SK34	ab 05-2013	Holz	96°	97,2 cm	74,0 cm	
VFA	SK35	ab 05-2013	Holz	96°	97,2 cm	74,1 cm	
VFA	SK36	ab 05-2013	Holz	96°	97,2 cm	94,1 cm	
VFA	SK38	ab 05-2013	Holz	96°	97,2 cm	116,1 cm	
VFA	U31	2000 bis 2013	Holz	96°	117,3 cm	38,6 cm	
VFA	U34	2000 bis 2013	Holz	96°	117,3 cm	74,0 cm	
VFA	UK31	ab 05-2013	Holz	96°	117,2 cm	38,7 cm	
VFA	UK34	ab 05-2013	Holz	96°	117,2 cm	74,0 cm	
VFA	UK35	ab 05-2013	Holz	96°	117,2 cm	74,1 cm	
VFA	UK36	ab 05-2013	Holz	96°	117,2 cm	94,1 cm	
VFA	UK38	ab 05-2013	Holz	96°	117,2 cm	116,1 cm	
VFB	331	bis 2000	Holz	96°	61,3 cm	38,7 cm	
VFB	334	bis 2000	Holz	96°	61,3 cm	74,0 cm	
VFB	335	bis 2000	Holz	96°	61,3 cm	74,0 cm	
VFB	336	bis 2000	Holz	96°	61,3 cm	94,0 cm	
VFB	338	bis 2000	Holz	96°	61,3 cm	116,0 cm	
VFB	431	bis 2000	Holz	96°	77,5 cm	38,7 cm	
VFB	434	bis 2000	Holz	96°	77,5 cm	74,0 cm	
VFB	436	bis 2000	Holz	96°	77,5 cm	94,0 cm	
VFB	438	bis 2000	Holz	96°	77,5 cm	116,0 cm	
VFB	631	bis 2000	Holz	96°	97,3 cm	38,7 cm	
VFB	634	bis 2000	Holz	96°	97,3 cm	74,0 cm	
VFB	636	bis 2000	Holz	96°	97,3 cm	94,0 cm	
VFB	638	bis 2000	Holz	96°	97,3 cm	116,0 cm	
VFB	831	bis 2000	Holz	96°	117,3 cm	38,7 cm	
VFB	834	bis 2000	Holz	96°	117,3 cm	74,0 cm	
VFB	M31	2000 bis 2013	Holz	96°	61,3 cm	38,6 cm	
VFB	M34	2000 bis 2013	Holz	96°	61,3 cm	74,0 cm	
VFB	M35	2000 bis 2013	Holz	96°	61,3 cm	94,0 cm	
VFB	M36	2000 bis 2013	Holz	96°	61,3 cm	94,0 cm	
VFB	M38	2000 bis 2013	Holz	96°	61,3 cm	116,0 cm	
VFB	MK31	ab 05-2013	Holz	96°	61,2 cm	38,7 cm	
VFB	MK34	ab 05-2013	Holz	96°	61,2 cm	74,0 cm	
VFB	MK35	ab 05-2013	Holz	96°	61,2 cm	74,1 cm	
VFB	MK36	ab 05-2013	Holz	96°	61,2 cm	94,1 cm	
VFB	MK38	ab 05-2013	Holz	96°	61,2 cm	116,1 cm	
VFB	P31	2000 bis 2013	Holz	96°	77,5 cm	38,6 cm	
VFB	P34	2000 bis 2013	Holz	96°	77,5 cm	74,0 cm	
VFB	P36	2000 bis 2013	Holz	96°	77,5 cm	94,0 cm	
VFB	P38	2000 bis 2013	Holz	96°	77,5 cm	116,0 cm	
VFB	PK31	ab 05-2013	Holz	96°	77,4 cm	38,7 cm	

Fenster-Typ	Fenstergröße	Baujahr	Material:	Falzwinkel	Breite	Höhe	Zusatz
VFB	PK34	ab 05-2013	Holz	96°	77,4 cm	74,0 cm	
VFB	PK35	ab 05-2013	Holz	96°	77,4 cm	74,1 cm	
VFB	PK36	ab 05-2013	Holz	96°	77,4 cm	94,1 cm	
VFB	PK38	ab 05-2013	Holz	96°	77,4 cm	116,1 cm	
VFB	S31	2000 bis 2013	Holz	96°	97,3 cm	38,6 cm	
VFB	S34	2000 bis 2013	Holz	96°	97,3 cm	74,0 cm	
VFB	S36	2000 bis 2013	Holz	96°	97,3 cm	94,0 cm	
VFB	S38	2000 bis 2013	Holz	96°	97,3 cm	116,0 cm	
VFB	SK31	ab 05-2013	Holz	96°	97,2 cm	38,7 cm	
VFB	SK34	ab 05-2013	Holz	96°	97,2 cm	74,0 cm	
VFB	SK35	ab 05-2013	Holz	96°	97,2 cm	74,1 cm	
VFB	SK36	ab 05-2013	Holz	96°	97,2 cm	94,1 cm	
VFB	SK38	ab 05-2013	Holz	96°	97,2 cm	116,1 cm	
VFB	U31	2000 bis 2013	Holz	96°	117,3 cm	38,6 cm	
VFB	U34	2000 bis 2013	Holz	96°	117,3 cm	74,0 cm	
VFB	UK31	ab 05-2013	Holz	96°	117,2 cm	38,7 cm	
VFB	UK34	ab 05-2013	Holz	96°	117,2 cm	74,0 cm	
VFB	UK35	ab 05-2013	Holz	96°	117,2 cm	74,1 cm	
VFB	UK36	ab 05-2013	Holz	96°	117,2 cm	94,1 cm	
VFB	UK38	ab 05-2013	Holz	96°	117,2 cm	116,1 cm	
VFE	331	bis 2000	Holz	96°	61,3 cm	38,7 cm	
VFE	334	bis 2000	Holz	96°	61,3 cm	74,0 cm	
VFE	335	bis 2000	Holz	96°	61,3 cm	74,0 cm	
VFE	336	bis 2000	Holz	96°	61,3 cm	94,0 cm	
VFE	338	bis 2000	Holz	96°	61,3 cm	116,0 cm	
VFE	431	bis 2000	Holz	96°	77,5 cm	38,7 cm	
VFE	434	bis 2000	Holz	96°	77,5 cm	74,0 cm	
VFE	436	bis 2000	Holz	96°	77,5 cm	94,0 cm	
VFE	438	bis 2000	Holz	96°	77,5 cm	116,0 cm	
VFE	631	bis 2000	Holz	96°	97,3 cm	38,7 cm	
VFE	634	bis 2000	Holz	96°	97,3 cm	74,0 cm	
VFE	636	bis 2000	Holz	96°	97,3 cm	94,0 cm	
VFE	638	bis 2000	Holz	96°	97,3 cm	116,0 cm	
VFE	831	bis 2000	Holz	96°	117,3 cm	38,7 cm	
VFE	834	bis 2000	Holz	96°	117,3 cm	74,0 cm	
VFE	M31	2000 bis 2013	Holz	96°	61,3 cm	38,6 cm	
VFE	M34	2000 bis 2013	Holz	96°	61,3 cm	74,0 cm	
VFE	M35	2000 bis 2013	Holz	96°	61,3 cm	94,0 cm	
VFE	M36	2000 bis 2013	Holz	96°	61,3 cm	94,0 cm	
VFE	M38	2000 bis 2013	Holz	96°	61,3 cm	116,0 cm	
VFE	MK31	ab 05-2013	Holz	96°	61,2 cm	38,7 cm	
VFE	MK34	ab 05-2013	Holz	96°	61,2 cm	74,0 cm	
VFE	MK35	ab 05-2013	Holz	96°	61,2 cm	74,1 cm	
VFE	MK36	ab 05-2013	Holz	96°	61,2 cm	94,1 cm	
VFE	MK38	ab 05-2013	Holz	96°	61,2 cm	116,1 cm	
VFE	P31	2000 bis 2013	Holz	96°	77,5 cm	38,6 cm	
VFE	P34	2000 bis 2013	Holz	96°	77,5 cm	74,0 cm	
VFE	P36	2000 bis 2013	Holz	96°	77,5 cm	94,0 cm	
VFE	P38	2000 bis 2013	Holz	96°	77,5 cm	116,0 cm	

Fenster-Typ	Fenstergröße	Baujahr	Material:	Falzwinkel	Breite	Höhe	Zusatz
VFE	PK31	ab 05-2013	Holz	96°	77,4 cm	38,7 cm	
VFE	PK34	ab 05-2013	Holz	96°	77,4 cm	74,0 cm	
VFE	PK35	ab 05-2013	Holz	96°	77,4 cm	74,1 cm	
VFE	PK36	ab 05-2013	Holz	96°	77,4 cm	94,1 cm	
VFE	PK38	ab 05-2013	Holz	96°	77,4 cm	116,1 cm	
VFE	S31	2000 bis 2013	Holz	96°	97,3 cm	38,6 cm	
VFE	S34	2000 bis 2013	Holz	96°	97,3 cm	74,0 cm	
VFE	S36	2000 bis 2013	Holz	96°	97,3 cm	94,0 cm	
VFE	S38	2000 bis 2013	Holz	96°	97,3 cm	116,0 cm	
VFE	SK31	ab 05-2013	Holz	96°	97,2 cm	38,7 cm	
VFE	SK34	ab 05-2013	Holz	96°	97,2 cm	74,0 cm	
VFE	SK35	ab 05-2013	Holz	96°	97,2 cm	74,1 cm	
VFE	SK36	ab 05-2013	Holz	96°	97,2 cm	94,1 cm	
VFE	SK38	ab 05-2013	Holz	96°	97,2 cm	116,1 cm	
VFE	U31	2000 bis 2013	Holz	96°	117,3 cm	38,6 cm	
VFE	U34	2000 bis 2013	Holz	96°	117,3 cm	74,0 cm	
VFE	UK31	ab 05-2013	Holz	96°	117,2 cm	38,7 cm	
VFE	UK34	ab 05-2013	Holz	96°	117,2 cm	74,0 cm	
VFE	UK35	ab 05-2013	Holz	96°	117,2 cm	74,1 cm	
VFE	UK36	ab 05-2013	Holz	96°	117,2 cm	94,1 cm	
VFE	UK38	ab 05-2013	Holz	96°	117,2 cm	116,1 cm	
VG	O21	1969 bis 1983	Holz	100°	40,0 cm	61,8 cm	Flügeltyp B
VG	O21	1982 bis 2001	Holz	96°	39,0 cm	60,9 cm	Flügeltyp A
VG	O23	1969 bis 1983	Holz	100°	40,0 cm	81,8 cm	Flügeltyp B
VG	O23	1982 bis 2001	Holz	96°	39,0 cm	80,9 cm	Flügeltyp A
VG	O33	1969 bis 1983	Holz	100°	50,0 cm	81,8 cm	Flügeltyp B
VG	O35	1969 bis 1983	Holz	100°	50,0 cm	101,8 cm	Flügeltyp B
VG	O43	1969 bis 1983	Holz	100°	60,0 cm	81,8 cm	Flügeltyp B
VG	O43	1982 bis 2001	Holz	96°	59,0 cm	80,9 cm	Flügeltyp A
VG	O45	1969 bis 1983	Holz	100°	60,0 cm	101,8 cm	Flügeltyp B
VG	O45	1982 bis 2001	Holz	96°	59,0 cm	100,9 cm	Flügeltyp A
VG	O47	1969 bis 1983	Holz	100°	60,0 cm	121,8 cm	Flügeltyp B
VG	O47	1982 bis 2001	Holz	96°	59,0 cm	120,9 cm	Flügeltyp A
VG	O65	1969 bis 1983	Holz	100°	78,0 cm	101,8 cm	Flügeltyp B
VG	O67	1969 bis 1983	Holz	100°	78,0 cm	121,8 cm	Flügeltyp B
VG	O85	1969 bis 1983	Holz	100°	98,0 cm	101,8 cm	Flügeltyp B
VG	O85	1982 bis 2001	Holz	96°	97,0 cm	100,9 cm	Flügeltyp A
VG	O87	1969 bis 1983	Holz	100°	98,0 cm	121,8 cm	Flügeltyp B
VG	O87	1982 bis 2001	Holz	96°	97,0 cm	120,9 cm	Flügeltyp A
VG	O89	1969 bis 1983	Holz	100°	98,0 cm	141,8 cm	Flügeltyp B
VG	O89	1982 bis 2001	Holz	96°	97,0 cm	140,9 cm	Flügeltyp A
VG	107	1969 bis 1983	Holz	100°	118,0 cm	121,8 cm	Flügeltyp B
VG	109	1969 bis 1983	Holz	100°	118,0 cm	141,8 cm	Flügeltyp B
VG	147	1969 bis 1983	Holz	100°	158,0 cm	121,8 cm	Flügeltyp B
VH	O87	1975 bis 1983	Holz	90°	92,2 cm	112,7 cm	
VH	107	1975 bis 1983	Holz	90°	112,2 cm	112,7 cm	
VK	O21	1978 bis 1981	Holz	96°	40,0 cm	67,0 cm	Flügeltyp B
VK	O21	1982 bis 1995	Holz	96°	39,0 cm	65,6 cm	Flügeltyp A
VK	O23	1978 bis 1981	Holz	96°	40,0 cm	87,0 cm	Flügeltyp B

Fenster-Typ	Fenstergröße	Baujahr	Material:	Falzwinkel	Breite	Höhe	Zusatz
VK	O23	1982 bis 1995	Holz	96°	39,0 cm	85,6 cm	Flügeltyp A
VK	O33	1978 bis 1981	Holz	96°	50,0 cm	87,0 cm	Flügeltyp B
VK	O33	1982 bis 1995	Holz	96°	49,0 cm	85,6 cm	Flügeltyp A
VK	O35	1978 bis 1981	Holz	96°	50,0 cm	107,0 cm	Flügeltyp B
VK	O35	1982 bis 1995	Holz	96°	49,0 cm	105,6 cm	Flügeltyp A
VK	O43	1978 bis 1981	Holz	96°	60,0 cm	87,0 cm	Flügeltyp B
VK	O43	1982 bis 1995	Holz	96°	59,0 cm	85,6 cm	Flügeltyp A
VK	O45	1978 bis 1981	Holz	96°	60,0 cm	107,0 cm	Flügeltyp B
VK	O45	1982 bis 1995	Holz	96°	59,0 cm	105,6 cm	Flügeltyp A
VK	O47	1978 bis 1981	Holz	96°	60,0 cm	127,0 cm	Flügeltyp B
VK	O47	1982 bis 1995	Holz	96°	59,0 cm	125,6 cm	Flügeltyp A
VK	O65	1978 bis 1981	Holz	96°	78,0 cm	107,0 cm	Flügeltyp B
VK	O65	1982 bis 1995	Holz	96°	77,0 cm	105,6 cm	Flügeltyp A
VK	O67	1978 bis 1981	Holz	96°	78,0 cm	127,0 cm	Flügeltyp B
VK	O67	1982 bis 1995	Holz	96°	77,0 cm	125,6 cm	Flügeltyp A
VK	O85	1978 bis 1981	Holz	96°	98,0 cm	107,0 cm	Flügeltyp B
VK	O85	1982 bis 1995	Holz	96°	97,0 cm	105,6 cm	Flügeltyp A
VK	O87	1978 bis 1981	Holz	96°	98,0 cm	127,0 cm	Flügeltyp B
VK	O87	1982 bis 1995	Holz	96°	97,0 cm	125,6 cm	Flügeltyp A
VK	107	1978 bis 1981	Holz	96°	118,0 cm	127,0 cm	Flügeltyp B
VK	107	1982 bis 1995	Holz	96°	117,0 cm	125,6 cm	Flügeltyp A
VKU	O21	bis 2001	Kunststoff	96°	40,0 cm	61,8 cm	Flügeltyp B
VKU	O23	bis 2001	Kunststoff	96°	40,0 cm	81,8 cm	Flügeltyp B
VKU	O33	bis 2001	Kunststoff	96°	50,0 cm	81,8 cm	Flügeltyp B
VKU	O35	bis 2001	Kunststoff	96°	50,0 cm	101,8 cm	Flügeltyp B
VKU	O43	bis 2001	Kunststoff	96°	60,0 cm	81,8 cm	Flügeltyp B
VKU	O45	bis 2001	Kunststoff	96°	60,0 cm	101,8 cm	Flügeltyp B
VKU	O47	bis 2001	Kunststoff	96°	60,0 cm	121,8 cm	Flügeltyp B
VKU	O65	bis 2001	Kunststoff	96°	78,0 cm	101,8 cm	Flügeltyp B
VKU	O67	bis 2001	Kunststoff	96°	78,0 cm	121,8 cm	Flügeltyp B
VKU	O85	bis 2001	Kunststoff	96°	98,0 cm	101,8 cm	Flügeltyp B
VKU	O87	bis 2001	Kunststoff	96°	98,0 cm	121,8 cm	Flügeltyp B
VKU	O89	bis 2001	Kunststoff	96°	98,0 cm	141,8 cm	Flügeltyp B
VKU	107	bis 2001	Kunststoff	96°	118,0 cm	121,8 cm	Flügeltyp B
VKU	109	bis 2001	Kunststoff	96°	118,0 cm	141,8 cm	Flügeltyp B
VKU	147	bis 2001	Kunststoff	96°	158,0 cm	121,8 cm	Flügeltyp B
VKU	Y21	ab 2001	Kunststoff	96°	38,4 cm	60,1 cm	
VKU	Y23	ab 2001	Kunststoff	96°	38,4 cm	80,1 cm	
VKU	Y33	ab 2001	Kunststoff	96°	48,4 cm	80,1 cm	
VKU	Y35	ab 2001	Kunststoff	96°	48,4 cm	100,1 cm	
VKU	Y43	ab 2001	Kunststoff	96°	58,4 cm	80,1 cm	
VKU	Y45	ab 2001	Kunststoff	96°	58,4 cm	100,1 cm	
VKU	Y47	ab 2001	Kunststoff	96°	58,4 cm	120,1 cm	
VKU	Y65	ab 2001	Kunststoff	96°	76,4 cm	100,1 cm	
VKU	Y67	ab 2001	Kunststoff	96°	76,4 cm	120,1 cm	
VKU	Y85	ab 2001	Kunststoff	96°	96,4 cm	100,1 cm	
VKU	Y87	ab 2001	Kunststoff	96°	96,4 cm	120,1 cm	
VKU	Y89	ab 2001	Kunststoff	96°	96,4 cm	140,1 cm	
VKU	Y97	ab 2001	Kunststoff	96°	116,4 cm	120,1 cm	

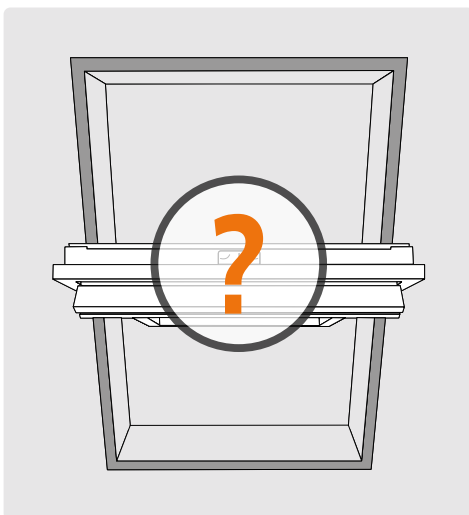
Fenster-Typ	Fenstergröße	Baujahr	Material:	Falzwinkel	Breite	Höhe	Zusatz
VKU	Y99	ab 2001	Kunststoff	96°	116,4 cm	140,1 cm	
VKU	Z47	ab 2001	Kunststoff	96°	158,0 cm	120,1 cm	
VL	O21	1969 bis 1983	Holz	100°	40,0 cm	61,8 cm	Flügeltyp B
VL	O21	1983 bis 2001	Holz	96°	39,0 cm	60,9 cm	Flügeltyp A
VL	O23	1969 bis 1983	Holz	100°	40,0 cm	81,8 cm	Flügeltyp B
VL	O23	1983 bis 2001	Holz	96°	39,0 cm	80,9 cm	Flügeltyp A
VL	O33	1969 bis 1983	Holz	100°	50,0 cm	81,8 cm	Flügeltyp B
VL	O33	1983 bis 2001	Holz	96°	49,0 cm	80,9 cm	Flügeltyp A
VL	O35	1969 bis 1983	Holz	100°	50,0 cm	101,8 cm	Flügeltyp B
VL	O35	1983 bis 2001	Holz	96°	49,0 cm	100,9 cm	Flügeltyp A
VL	O43	1969 bis 1983	Holz	100°	60,0 cm	81,8 cm	Flügeltyp B
VL	O43	1983 bis 2001	Holz	96°	59,0 cm	80,9 cm	Flügeltyp A
VL	O45	1969 bis 1983	Holz	100°	60,0 cm	101,8 cm	Flügeltyp B
VL	O45	1983 bis 2001	Holz	96°	59,0 cm	100,9 cm	Flügeltyp A
VL	O47	1969 bis 1983	Holz	100°	60,0 cm	121,8 cm	Flügeltyp B
VL	O47	1983 bis 2001	Holz	96°	59,0 cm	120,9 cm	Flügeltyp A
VL	O65	1969 bis 1983	Holz	100°	78,0 cm	101,8 cm	Flügeltyp B
VL	O65	1983 bis 2001	Holz	96°	77,0 cm	100,9 cm	Flügeltyp A
VL	O67	1969 bis 1983	Holz	100°	78,0 cm	121,8 cm	Flügeltyp B
VL	O67	1983 bis 2001	Holz	96°	77,0 cm	120,9 cm	Flügeltyp A
VL	O85	1969 bis 1983	Holz	100°	98,0 cm	101,8 cm	Flügeltyp B
VL	O85	1983 bis 2001	Holz	96°	97,0 cm	100,9 cm	Flügeltyp A
VL	O87	1969 bis 1983	Holz	100°	98,0 cm	121,8 cm	Flügeltyp B
VL	O87	1983 bis 2001	Holz	96°	97,0 cm	120,9 cm	Flügeltyp A
VL	O89	1969 bis 1983	Holz	100°	98,0 cm	141,8 cm	Flügeltyp B
VL	O89	1983 bis 2001	Holz	96°	97,0 cm	140,9 cm	Flügeltyp A
VL	107	1969 bis 1983	Holz	100°	118,0 cm	121,8 cm	Flügeltyp B
VL	107	1983 bis 2001	Holz	96°	117,0 cm	120,9 cm	Flügeltyp A
VL	109	1969 bis 1983	Holz	100°	118,0 cm	141,8 cm	Flügeltyp B
VL	109	1983 bis 2001	Holz	96°	117,0 cm	140,9 cm	Flügeltyp A
VL	147	1969 bis 1983	Holz	100°	158,0 cm	121,8 cm	Flügeltyp B
VL	Y21	ab 2001	Holz	96°	38,4 cm	60,1 cm	
VL	Y23	ab 2001	Holz	96°	38,4 cm	80,1 cm	
VL	Y33	ab 2001	Holz	96°	48,4 cm	80,1 cm	
VL	Y35	ab 2001	Holz	96°	48,4 cm	100,1 cm	
VL	Y43	ab 2001	Holz	96°	58,4 cm	80,1 cm	
VL	Y45	ab 2001	Holz	96°	58,4 cm	100,1 cm	
VL	Y47	ab 2001	Holz	96°	58,4 cm	120,1 cm	
VL	Y65	ab 2001	Holz	96°	76,4 cm	100,1 cm	
VL	Y67	ab 2001	Holz	96°	76,4 cm	120,1 cm	
VL	Y85	ab 2001	Holz	96°	96,4 cm	100,1 cm	
VL	Y87	ab 2001	Holz	96°	96,4 cm	120,1 cm	
VL	Y89	ab 2001	Holz	96°	96,4 cm	140,1 cm	
VL	Y97	ab 2001	Holz	96°	116,4 cm	120,1 cm	
VL	Y99	ab 2001	Holz	96°	116,4 cm	140,1 cm	
VL	Z47	ab 2001	Holz	96°	158,0 cm	120,1 cm	
VS	O21	1978 bis 1981	Holz	100°	40,0 cm	67,0 cm	Flügeltyp B
VS	O21	1982 bis 1995	Holz	96°	39,0 cm	65,6 cm	Flügeltyp A
VS	O23	1978 bis 1981	Holz	100°	40,0 cm	87,0 cm	Flügeltyp B

Fenster-Typ	Fenstergröße	Baujahr	Material:	Falzwinkel	Breite	Höhe	Zusatz
VS	O23	1982 bis 1995	Holz	96°	39,0 cm	85,6 cm	Flügeltyp A
VS	O33	1978 bis 1981	Holz	100°	50,0 cm	87,0 cm	Flügeltyp B
VS	O33	1982 bis 1995	Holz	96°	49,0 cm	85,6 cm	Flügeltyp A
VS	O35	1978 bis 1981	Holz	100°	50,0 cm	107,0 cm	Flügeltyp B
VS	O35	1982 bis 1995	Holz	96°	49,0 cm	105,6 cm	Flügeltyp A
VS	O43	1978 bis 1981	Holz	100°	60,0 cm	87,0 cm	Flügeltyp B
VS	O43	1982 bis 1995	Holz	96°	59,0 cm	85,6 cm	Flügeltyp A
VS	O45	1978 bis 1981	Holz	100°	60,0 cm	107,0 cm	Flügeltyp B
VS	O45	1982 bis 1995	Holz	96°	59,0 cm	105,6 cm	Flügeltyp A
VS	O47	1978 bis 1981	Holz	100°	60,0 cm	127,0 cm	Flügeltyp B
VS	O47	1982 bis 1995	Holz	96°	59,0 cm	125,6 cm	Flügeltyp A
VS	O65	1978 bis 1981	Holz	100°	78,0 cm	107,0 cm	Flügeltyp B
VS	O65	1982 bis 1995	Holz	96°	77,0 cm	105,6 cm	Flügeltyp A
VS	O67	1978 bis 1981	Holz	100°	78,0 cm	127,0 cm	Flügeltyp B
VS	O67	1982 bis 1995	Holz	96°	77,0 cm	125,6 cm	Flügeltyp A
VS	O85	1978 bis 1981	Holz	100°	98,0 cm	107,0 cm	Flügeltyp B
VS	O85	1982 bis 1995	Holz	96°	97,0 cm	105,6 cm	Flügeltyp A
VS	O87	1978 bis 1981	Holz	100°	98,0 cm	127,0 cm	Flügeltyp B
VS	O87	1982 bis 1995	Holz	96°	97,0 cm	125,6 cm	Flügeltyp A
VS	107	1978 bis 1981	Holz	100°	118,0 cm	127,0 cm	Flügeltyp B
VS	107	1982 bis 1995	Holz	96°	117,0 cm	125,6 cm	Flügeltyp A
VT	O21	1974 bis 2001	Holz	96°	39,0 cm	60,9 cm	Flügeltyp A
VT	O21	bis 1974	Holz	100°	40,0 cm	61,8 cm	Flügeltyp B
VT	O48	1974 bis 2001	Holz	96°	59,0 cm	120,9 cm	Flügeltyp A
VT	O87	1974 bis 2001	Holz	96°	97,0 cm	120,9 cm	Flügeltyp A
VT	O87	bis 1974	Holz	96°	98,0 cm	121,8 cm	Flügeltyp B
VU	Y21	ab 2001	Kunststoff	96°	38,4 cm	60,1 cm	
VU	Y23	ab 2001	Kunststoff	96°	38,4 cm	80,1 cm	
VU	Y33	ab 2001	Kunststoff	96°	48,4 cm	80,1 cm	
VU	Y35	ab 2001	Kunststoff	96°	48,4 cm	100,1 cm	
VU	Y43	ab 2001	Kunststoff	96°	58,4 cm	80,1 cm	
VU	Y45	ab 2001	Kunststoff	96°	58,4 cm	100,1 cm	
VU	Y47	ab 2001	Kunststoff	96°	58,4 cm	120,1 cm	
VU	Y65	ab 2001	Kunststoff	96°	76,4 cm	100,1 cm	
VU	Y67	ab 2001	Kunststoff	96°	76,4 cm	120,1 cm	
VU	Y85	ab 2001	Kunststoff	96°	96,4 cm	100,1 cm	
VU	Y87	ab 2001	Kunststoff	96°	96,4 cm	120,1 cm	
VU	Y89	ab 2001	Kunststoff	96°	96,4 cm	140,1 cm	
VU	Y97	ab 2001	Kunststoff	96°	116,4 cm	120,1 cm	
VU	Y99	ab 2001	Kunststoff	96°	116,4 cm	140,1 cm	
VU	Z47	ab 2001	Kunststoff	96°	158,0 cm	120,1 cm	
VX	O21	1969 bis 1983	Holz	100°	40,0 cm	61,8 cm	Flügeltyp B
VX	O21	ab 1983	Holz	96°	39,0 cm	60,9 cm	Flügeltyp A
VX	O23	1969 bis 1983	Holz	100°	40,0 cm	81,8 cm	Flügeltyp B
VX	O23	ab 1983	Holz	96°	39,0 cm	80,9 cm	Flügeltyp A
VX	O43	1969 bis 1983	Holz	100°	60,0 cm	81,8 cm	Flügeltyp B
VX	O43	ab 1983	Holz	96°	59,0 cm	80,9 cm	Flügeltyp A
VX	O45	1969 bis 1983	Holz	100°	60,0 cm	101,8 cm	Flügeltyp B
VX	O45	ab 1983	Holz	96°	59,0 cm	100,9 cm	Flügeltyp A

Fenster-Typ	Fenstergröße	Baujahr	Material:	Falzwinkel	Breite	Höhe	Zusatz
VX	047	1969 bis 1983	Holz	100°	60,0 cm	121,8 cm	Flügeltyp B
VX	047	ab 1983	Holz	96°	59,0 cm	120,9 cm	Flügeltyp A
VX	085	1969 bis 1983	Holz	100°	98,0 cm	101,8 cm	Flügeltyp B
VX	085	ab 1983	Holz	96°	97,0 cm	100,9 cm	Flügeltyp A
VX	087	1969 bis 1983	Holz	100°	98,0 cm	121,8 cm	Flügeltyp B
VX	087	ab 1983	Holz	96°	97,0 cm	120,9 cm	Flügeltyp A
VX	107	1984 bis 1990	Holz	100°	118,0 cm	121,8 cm	Flügeltyp B
VX	107	ab 1983	Holz	96°	117,0 cm	120,9 cm	Flügeltyp A
VZ	101	1969 bis 1984	Holz	96°	117,0 cm	28,9 cm	
VZ	448	ab 1984	Holz	96°	59,0 cm	41,0 cm	
VZ	488	ab 1984	Holz	96°	97,0 cm	41,0 cm	
VZ	508	ab 1984	Holz	96°	117,0 cm	41,0 cm	
VZ	041	1969 bis 1984	Holz		59,0 cm	28,9 cm	
VZ	061	1969 bis 1984	Holz		77,0 cm	28,9 cm	
VZ	081	1969 bis 1984	Holz		97,0 cm	28,9 cm	
VZ	468	ab 1984	Holz	96°	77,0 cm	41,0 cm	

Velux Dachfenster | Stand 30.07.2019

Sonnenschutz für ungenormte Dachfenster



Für den Fall das keine Dachfenster-Bezeichnung oder Plakette auffindbar ist oder der Hersteller und das Fabrikat unbekannt ist, können wir dir dennoch einen maßgefertigten Sonnenschutz anbieten.

Jalousien-billiger.de hat für jeden Dachfensterhersteller eine optimale Lösung parat. Wähle in der Konfiguration für Velux Dachfenster Sonnenschutz „ungenormt“ aus und gib deine lichten Scheibenmaße an. In der Kasse, im Kommentarfeld gibst du noch die Flügelmaße und die Rahmentiefe an, dann können wir deinen Fenstertyp bestimmen.

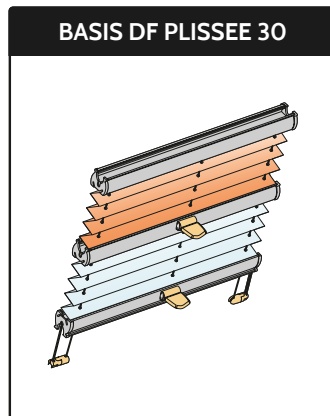
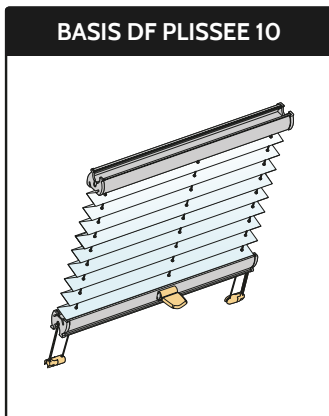
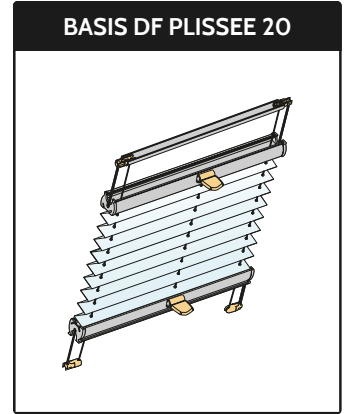
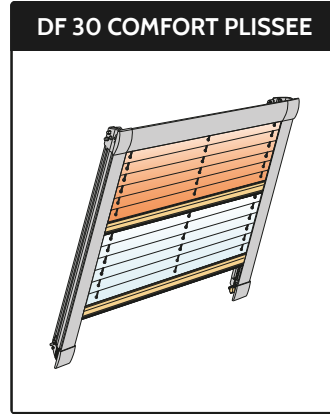
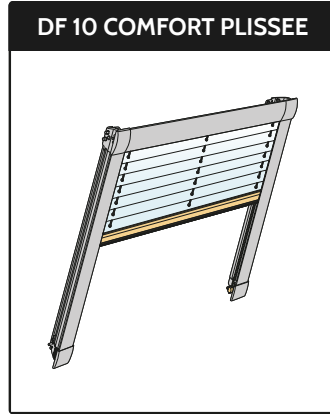
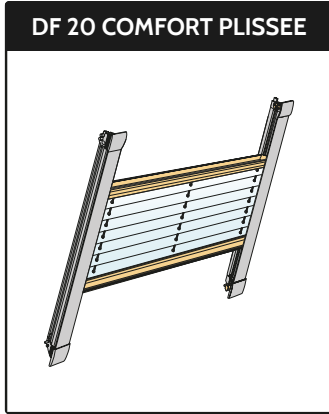
Sonnenschutz nach Maß ist unser Fachgebiet, ob für Dachfensterflächenfenster, rechteckige, dreieckige oder trapezförmige Fensterformen wir haben passende Rollos, Jalousien, Plissees oder Wabenplissees zum erstaunlich günstigen Preis.

WEITERE

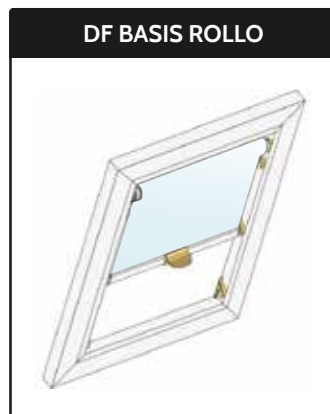
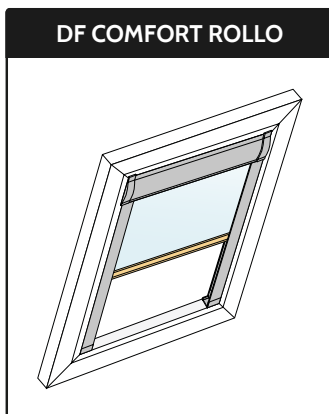
Die dargestellten Sonnenschutzprodukte sind keine Originalprodukte der Fensterhersteller, sondern passende Maßanfertigungen

Velux Dachfenster Sonnenschutz-Produkte

Dachfenster Plissees



Dachfenster Rollos



Dachfenster Jalousien

